



Maneta de împingere centrală a rolei KBC

Denumirea produsului

Denumirea tipului de produs

Caracteristici generale

Material

ul carcasei
role

Polimer termoplastic
Plastic

Caracteristicile contactului

Tip de contact

1NO+1NC
Acțiune lentă înainte de pauză

Curentul termic I_{th}

A

10

Denumire IEC/EN 60947-5-1

A600 Q600

Tensiunea nominală de izolație U_i

V

690

Tensiune nominală de rezistență la impuls U_{imp}

kV

6

Clasa de izolare

II

Protecție la scurtcircuit cu siguranță

Class/A

10 gG/SC
SIGURANTA RAPIDA

Viteza de comutare

min
max

m/s
m/s

0.5
1.5

Curent termic convențional în aer liber I_{th} IEC

A

10

Rezistență pe pol (valoare medie)

mΩ

<10

Caracteristici mecanice

Fixarea capului de operare

Baionetă

Cuplu de operare

Cuplul de operare
Cuplul de operare

N
lb

6
1.34

Cuplu de strângere (Max)

Fixarea comutatorului

Nm
lbin

2.5
22.1

Borne de contact

Nm
lbin

0.8
7

Fixare cu șuruburi capac corpului

Nm
lbin

0.8
7

Sectiunea conductorului

AWG/Kcmil

min
max

16
14

IEC

Secțiunea dirijorului min	mm ²	1 or 2
Secțiunea dirijorului max	mm ²	2.5

Conexiune prin cablu

Șurub cu clemă
de sârmă cu
ridicare automată

Intrarea cablului

M20 în partea de
jos

Operațiuni

Durata de viața mecanică	cycles	<10000000
Funcționare mecanică	cycles/h	3600

Condiții ambientale

Temperatura

Temperatura de Operare

min	°C	-25
max	°C	+70

Temperatura de depozitare

min	°C	-40
max	°C	+70

Rezistență și protecție

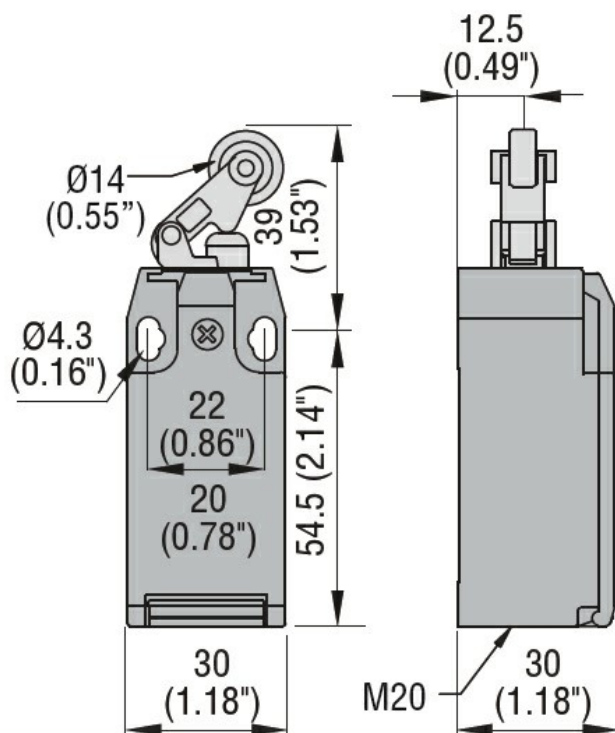
Grad de protecție IP

Grad IP terminale	IP20
Carcasa corpului	IP65

Gradul de poluare

3

Dimensiuni



Diagrame de cablare

Slow action



1NO + 1NC make before break

Certificari si conformitate

Conformitate

CSA C22.2 n° 14

EN 50047

IEC/EN 60204-1

IEC/EN 60947-1

IEC/EN 60947-5-1

UL508

Certificate

CCC

cULus

EAC

Clasificare ETIM

ETIM 8.0

EC000030 -
Comutator final