



Piston de
împingere al rolei
de sus
KBB

Denumirea produsului

Denumirea tipului de produs

Caracteristici generale

Material

ul carcasei
role

Polimer
termoplastic
Metal

Caracteristicile contactului

| | | | |
|---|-----|---------|---------------------------------|
| Tip de contact | | | 1NO+2NC Acțiune lentă |
| Curentul termic I _{th} | | A | 10 |
| Denumire IEC/EN 60947-5-1 | | | A600 Q600 |
| Tensiunea nominală de izolație U _i | | V | 690 |
| Tensiune nominală de rezistență la impuls U _{imp} | | kV | 6 |
| Clasa de izolare | | | II |
| Protecție la scurtcircuit cu siguranță | | Class/A | 10 gG/SC SIGURANTA RAPIDA |
| Viteza de comutare | min | m/s | 0.5 |
| | max | m/s | 1.5 |
| Curent termic convențional în aer liber I _{th} IEC | | A | 10 |
| Rezistență pe pol (valoare medie) | | mΩ | <10 |

Caracteristici mecanice

| | | | |
|----------------------------|-----------------------------------|-----------------|----------|
| Fixarea capului de operare | | | Baionetă |
| Cuplu de operare | Cuplul de operare | N | 5 |
| | Cuplul de operare | lb | 1.1 |
| Cuplu de strângere (Max) | Fixarea comutatorului | Nm | 2.5 |
| | | lbin | 22.1 |
| | Borne de contact | Nm | 0.8 |
| | | lbin | 7 |
| | Fixare cu șuruburi capac corpului | Nm | 0.8 |
| | | lbin | 7 |
| Sectiunea conductorului | AWG/Kcmil | min | 16 |
| | | max | 14 |
| | IEC | | |
| | Sectiunea dirijorului min | mm ² | 1or 2 |

Secțiunea dirijorului max mm² 2.5

Conexiune prin cablu

Șurub cu clemă
de sârmă cu
ridicare automată

Intrarea cablului

M20 în partea de
jos

Operațiuni

Durata de viața mecanică

cycles <10000000

Funcționare mecanică

cycles/h 3600

Condiții ambientale

Temperatura

Temperatura de Operare

min °C -25
max °C +70

Temperatura de depozitare

min °C -40
max °C +70

Rezistență și protecție

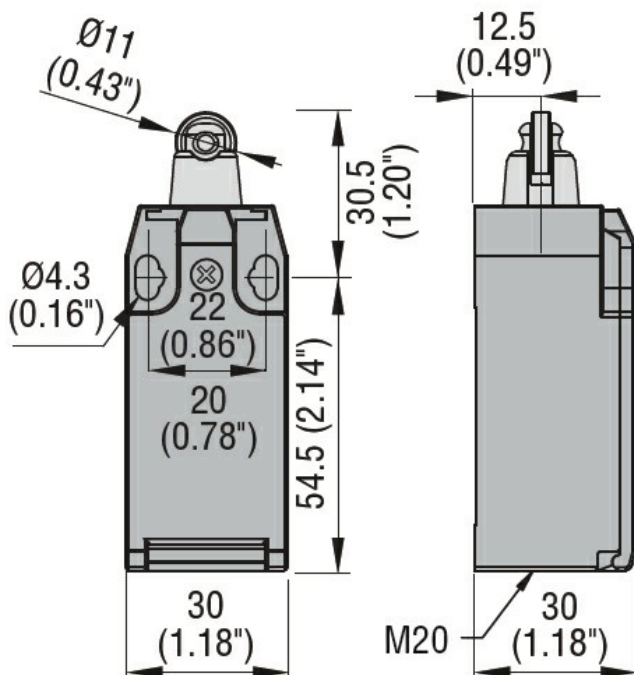
Grad de protecție IP

Grad IP terminale IP20
Carcasa corpului IP65

Gradul de poluare

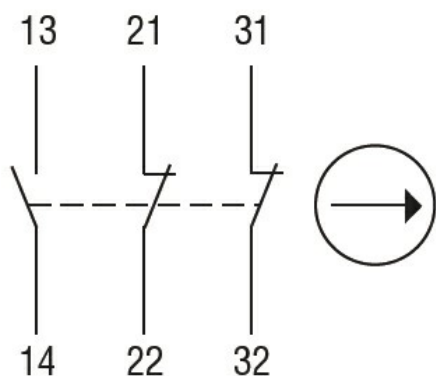
3

Dimensiuni



Diagrame de cablare

Slow action



1NO + 2NC

Certificari si conformitate

Conformitate

CSA C22.2 n° 14

EN 50047

IEC/EN 60204-1

IEC/EN 60947-1

IEC/EN 60947-5-1

UL508

Certificate

CCC

cULus

EAC

Clasificare ETIM

ETIM 8.0

EC000030 -
Comutator final