



Piston de
împingere al rolei
de sus
KBB

Denumirea produsului

Denumirea tipului de produs

Caracteristici generale

Material

ul carcasei
role

Polimer
termoplastic
Plastic

Caracteristicile contactului

Tip de contact

2NC Acțiune
lentă

Curentul termic I_{th}

A

10

Denumire IEC/EN 60947-5-1

A600 Q600

Tensiunea nominală de izolație U_i

V

690

Tensiune nominală de rezistență la impuls U_{imp}

kV

6

Clasa de izolare

II

Protecție la scurtcircuit cu siguranță

Class/A

10 gG/SC
SIGURANTA
RAPIDA

Viteza de comutare

min

m/s

0.5

max

m/s

1.5

Curent termic convențional în aer liber I_{th} IEC

A

10

Rezistență pe pol (valoare medie)

mΩ

<10

Caracteristici mecanice

Fixarea capului de operare

Baionetă

Cuplu de operare

Cuplul de operare

N

5

Cuplul de operare

lb

1.1

Cuplu de strângere (Max)

Fixarea comutatorului

Nm

2.5

lbin

22.1

Borne de contact

Nm

0.8

lbin

7

Fixare cu șuruburi capac corpului

Nm

0.8

lbin

7

Sectiunea conductorului

AWG/Kcmil

min

16

max

14

IEC

Secțiunea dirijorului min

mm²

1or 2

Secțiunea dirijorului max mm² 2.5

Conexiune prin cablu

Șurub cu clemă
 de sârmă cu
 ridicare automată

Intrarea cablului

M20 în partea de
 jos

Operațiuni

Durata de viața mecanică cycles <10000000

Funcționare mecanică cycles/h 3600

Condiții ambientale

Temperatura

Temperatura de Operare

min °C -25
 max °C +70

Temperatura de depozitare

min °C -40
 max °C +70

Rezistență și protecție

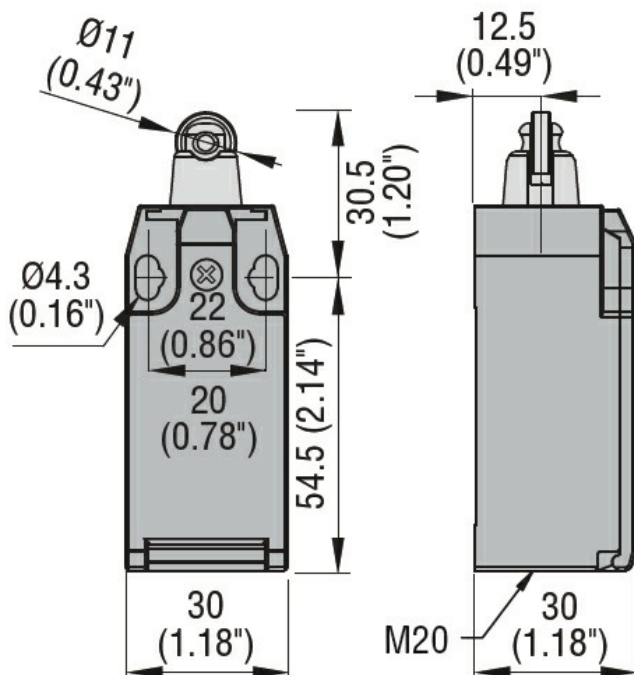
Grad de protecție IP

Grad IP terminale IP20
 Carcasa corpului IP65

Gradul de poluare

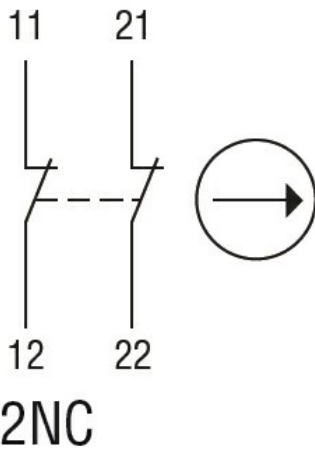
3

Dimensiuni



Diagrame de cablare

Slow action



Certificari si conformitate

Conformitate

CSA C22.2 n° 14
EN 50047
IEC/EN 60204-1
IEC/EN 60947-1
IEC/EN 60947-5-1
UL508

Certificate

CCC
cULus
EAC

Clasificare ETIM

ETIM 8.0

EC000030 -
Comutator final