



Piston superior
tije de împingere
KBA

Denumirea produsului

Denumirea tipului de produs

Caracteristici generale

Material

ul carcasei

tijă

Polimer
termoplastic
Aliaj aluminiu-zinc

Caracteristicile contactului

Tip de contact

1NO+1NC
Acțiune rapidă

Curentul termic I_{th}

A 10

Denumire IEC/EN 60947-5-1

A600 Q600

Tensiunea nominală de izolație U_i

V 690

Tensiune nominală de rezistență la impuls U_{imp}

kV 6

Clasa de izolare

II

Protecție la scurtcircuit cu siguranță

Class/A
10 gG/SC
SIGURANTA
RAPIDA

Viteza de comutare

min	m/s	0.5
max	m/s	1.5

Curent termic convențional în aer liber I_{th} IEC

A 10

Rezistență pe pol (valoare medie)

mΩ <10

Caracteristici mecanice

Fixarea capului de operare

Baionetă

Cuplu de operare

Cuplul de operare	N	5
Cuplul de operare	lb	1.1

Cuplu de strângere (Max)

Fixarea comutatorului

Nm	2.5
lbin	22.1

Borne de contact

Nm	0.8
lbin	7

Fixare cu șuruburi capac corpului

Nm	0.8
lbin	7

Secțiunea conductorului

AWG/Kcmil

min	16
max	14

IEC

Secțiunea dirijorului min	mm ²	1or 2
Secțiunea dirijorului max	mm ²	2.5

Conexiune prin cablu	Șurub cu clemă de sârmă cu ridicare automată
Intrarea cablului	M20 în partea de jos

Operațiuni

Durata de viața mecanică	cycles	<10000000
Funcționare mecanică	cycles/h	3600

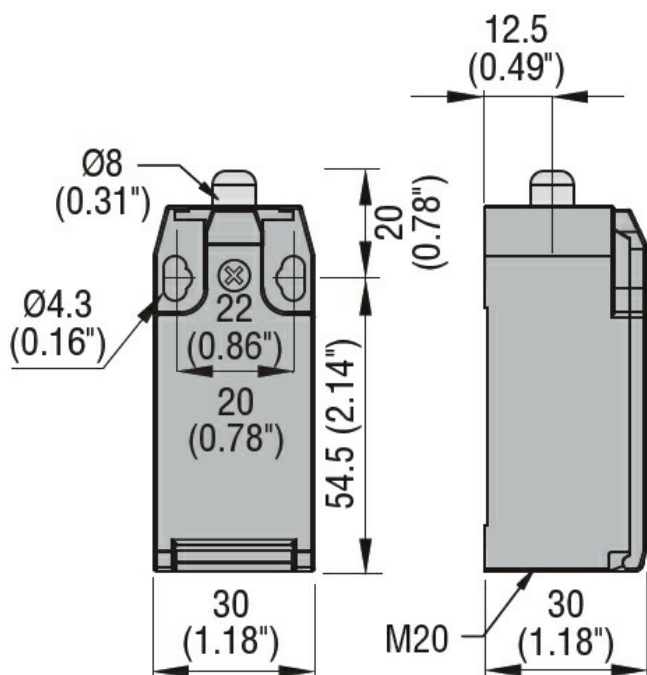
Condiții ambientale

Temperatura			
Temperatura de Operare			
	min	°C	-25
	max	°C	+70
Temperatura de depozitare			
	min	°C	-40
	max	°C	+70

Rezistență și protecție

Grad de protecție IP	Grad IP terminale	IP20
	Carcasa corpului	IP65
Gradul de poluare		3

Dimensiuni



Diagrame de cablare

Snap action



Certificari si conformitate

Conformitate

CSA C22.2 n° 14

EN 50047

IEC/EN 60204-1

IEC/EN 60947-1

IEC/EN 60947-5-1

UL508

Certificate

CCC

cULus

EAC

Clasificare ETIM

ETIM 8.0

EC000030 -
Comutator final