



Rope-pull lever
without reset
button - EN
50047
RS31310

Przeznaczenie produktu

Seria produktu

Charakterystyka ogólna

Materiał

obudowy

Termoplastyczny
polimer

Właściwości styków

Rodzaj zestyku

2NO,
wolnoprzelączające

Prąd termiczny umowny I_{th}

A

10

Znamionowe napięcie izolacji U_i

V

250

Wkładka bezpiecznikowa

Class/A

Bezpiecznik
bezzwłoczny 10
gG/SC

Prędkość przełączania

min.

m/s

0.5

maks.

m/s

1.5

Prąd roboczy termiczny umowny I_{th}, IEC

A

10

Rezystancja na pole (średnia wartość)

mΩ

<10

Właściwości mechaniczne

Montaż głowic roboczych

Śruba

Roboczy moment obrotowy

N

25

lb

5.6

Moment dokręcania maks.

Montaż przełącznika

Nm

2.5

lbin

22.1

Zacisk zestyków

Nm

0.8

lbin

7

Montaż śrubowy pokrywy korpusu

Nm

0.8

lbin

7

Przekrój przewodu

AWG/Kcmil

min.

16

maks.

14

IEC

min.

mm²

1 or 2

maks.

mm²

2.5

Podłączenie przewodów

Samozwalniający
zacisk śrubowy

Wejście przewodu	PG11
Masa	g 90

Trwałość	
mechaniczna	cycles >1000000
Operacje mechaniczne	cycles/h 3600

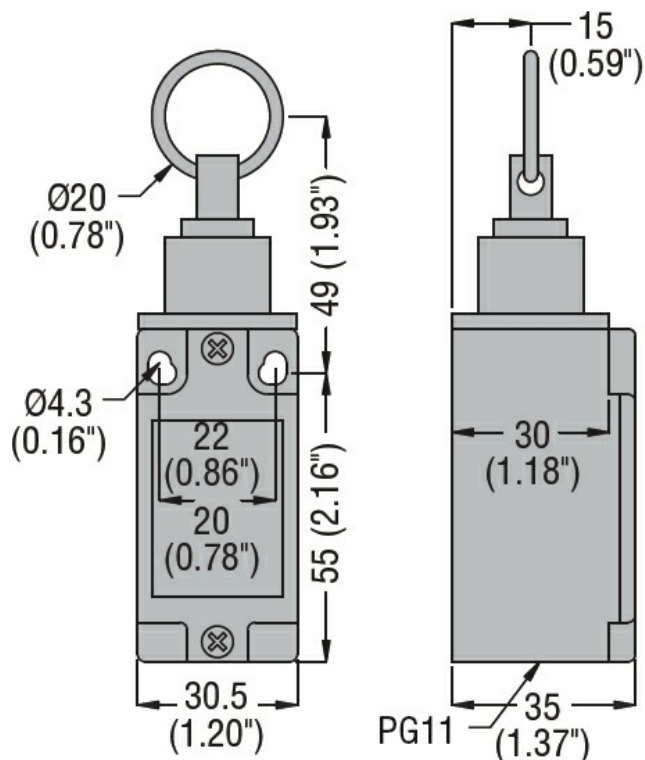
Warunki otoczenia

Temperatura	
Temperatura pracy	min. °C -25 maks. °C +70
Temperatura składowania	min. °C -40 maks. °C +70

Odporność i zabezpieczenie

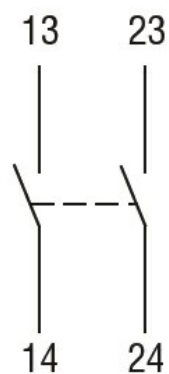
Stopień ochrony IP	obudowy korpusu	IP65
Stopień zanieczyszczenia		3

Wymiary



Schemat połączeń elektrycznych

Slow action



1NO + 1NC

Certyfikaty i zgodność

Zgodność

CSA C22.2 n° 14.

EN 50041

EN 50047

EN 81-1

IEC/EN 60204-1

IEC/EN 60947-1

IEC/EN 60947-5-1

UL508

Certyfikaty

cULus

EAC

Klasyfikacja ETIM

ETIM 8,0

EC000030 -
Wyłącznik
krańcowy