



Dźwignia z rolką
wciskaną
centralnie
PLN...HSB

Przeznaczenie produktu

Seria produktu

Charakterystyka ogólna

Materiał

obudowy

Stop cynku i
aluminium

Właściwości styków

Rodzaj zestyku		1NO+1NC
Prąd termiczny umowny I _{th}	A	10
Znamionowe napięcie izolacji U _i	V	400
Wkładka bezpiecznikowa	Class/A	Bezpiecznik bezzwłoczny 10 gG/SC
Prąd roboczy termiczny umowny I _{th} , IEC	A	10
Rezystancja na pole (średnia wartość)	mΩ	<10

Właściwości mechaniczne

Montaż głowic roboczych		Stałe
Moment dokręcania maks.		
Montaż przełącznika	Nm	2.5
	lbin	22.1

Przekrój przewodu

AWG/Kcmil	maks.		14
IEC	maks.	mm ²	2.5

Podłączenie przewodów

Zacisk śrubowy z
klamrą

Wejście przewodu

Dławnica kablowa
PG11

Masa

g 290

Trwałość

mechaniczna	cycles	>10000000
Operacje mechaniczne	cycles/h	3600

Warunki otoczenia

Temperatura

Temperatura pracy

min. °C -25
maks. °C +70

Temperatura składowania

min. °C -40
maks. °C +70

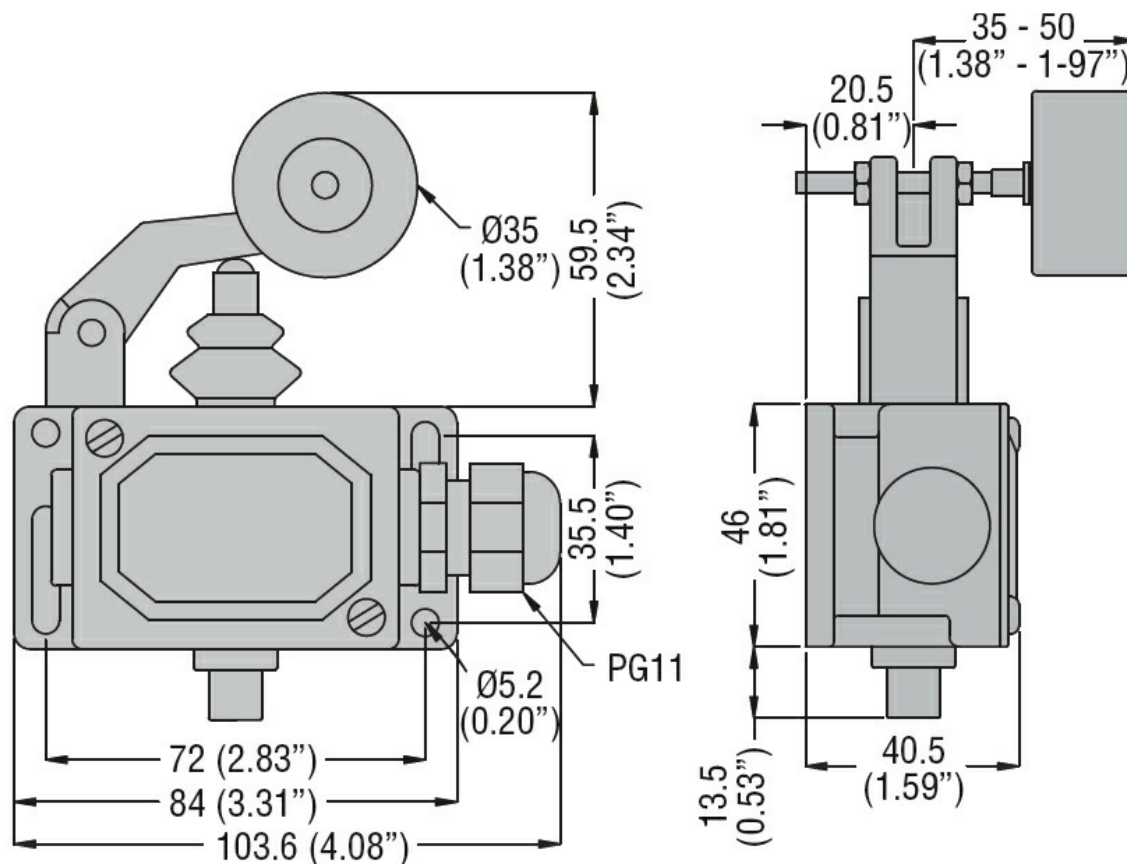
Odporność i zabezpieczenie

Stopień ochrony IP

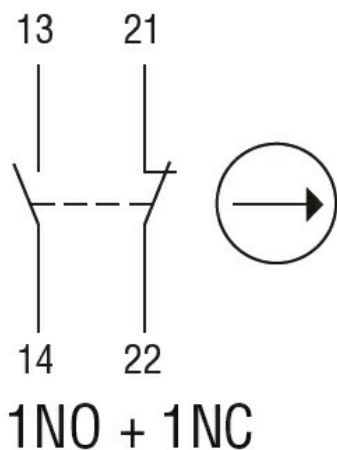
obudowy korpusu

IP65

Wymiary



Schemat połączeń elektrycznych



Certyfikaty i zgodność

Zgodność

EN 81-1.
IEC/EN 60947-1
IEC/EN 60947-5-1

Certyfikaty

EAC

Klasyfikacja ETIM

ETIM 8,0

EC000030 -
Wyłącznik
krańcowy