



Wyłącznik linkowy bez przycisku kasującego PLNU1AT25W

Przeznaczenie produktu

Seria produktu

Charakterystyka ogólna

Materiał

obudowy

Stop cynku i aluminium

Właściwości styków

Rodzaj zestyku		1NO+1NC
Prąd termiczny umowny I _{th}	A	10
Znamionowe napięcie izolacji U _i	V	400
Wkładka bezpiecznikowa	Class/A	Bezpiecznik bezzwłoczny 10 gG/SC
Prąd roboczy termiczny umowny I _{th} , IEC	A	10
Rezystancja na pole (średnia wartość)	mΩ	<10

Właściwości mechaniczne

Montaż głowic roboczych		Stałe
Roboczy moment obrotowy	N lb	25 5.6
Moment dokręcania maks.		
Montaż przełącznika	Nm lbin	2.5 22.1

Przekrój przewodu

AWG/Kcmil

maks.

14

IEC

maks.

mm²

2.5

Podłączenie przewodów

Samozwalniający zacisk śrubowy

Wejście przewodu

Dławnica kablowa PG11

Masa

g

240

Trwałość

mechaniczna	cycles	>10000000
Operacje mechaniczne	cycles/h	3600

Warunki otoczenia

Temperatura

Temperatura pracy

min. °C -25
maks. °C +70

Temperatura składowania

min. °C -40

maks. °C +70

Odporność i zabezpieczenie

Stopień ochrony IP

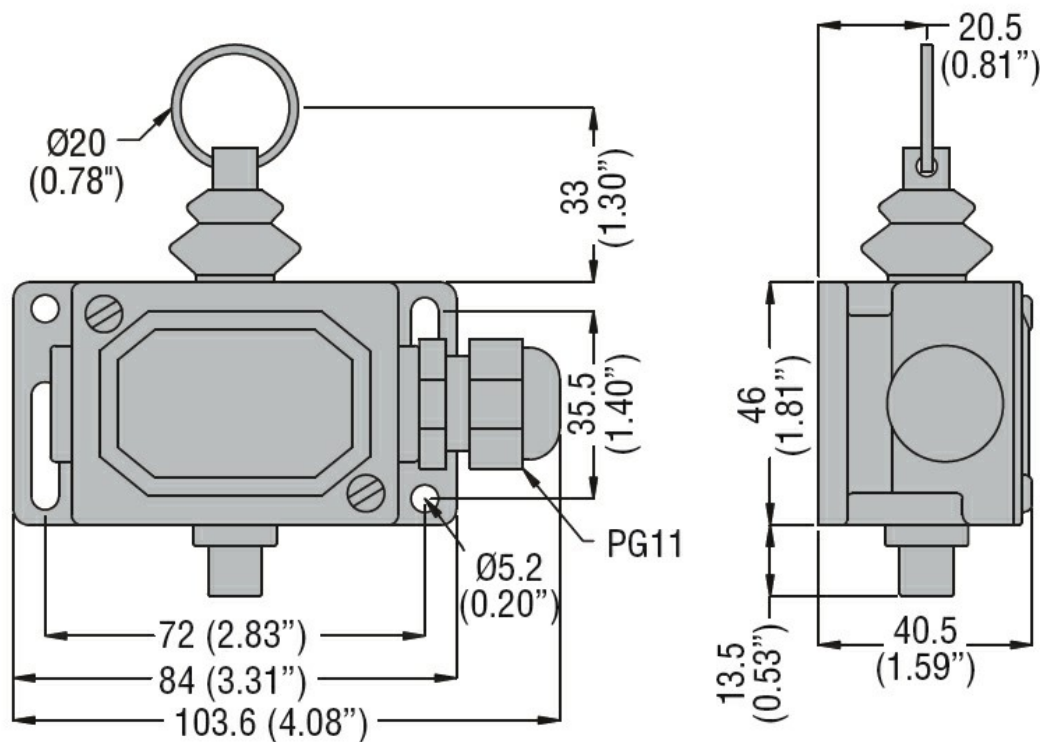
obudowy korpusu

IP65

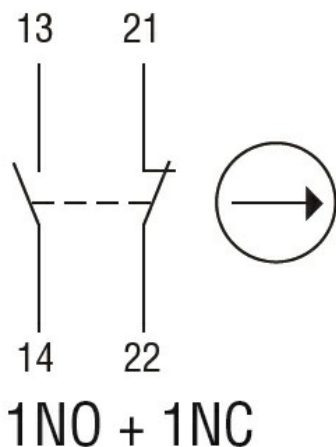
Stopień zanieczyszczenia

3

Wymiary



Schemat połączeń elektrycznych



Certyfikaty i zgodność

Zgodność

EN 81-1.

IEC/EN 60947-1

IEC/EN 60947-5-1

Certyfikaty

EAC

Klasyfikacja ETIM

ETIM 8,0

EC000030 -
Wyłącznik
krańcowy