



Wyłącznik linkowy  
bez przycisku  
kasującego  
PLNU1AT25

Przeznaczenie produktu

Seria produktu

Charakterystyka ogólna

Materiał

obudowy

Stop cynku i  
aluminium

**Właściwości styków**

Rodzaj zestyku		1NO+1NC
Prąd termiczny umowny I <sub>th</sub>	A	10
Znamionowe napięcie izolacji U <sub>i</sub>	V	400

Wkładka bezpiecznikowa

Class/A

Bezpiecznik  
bezwłoczny 10  
gG/SC

Prąd roboczy termiczny umowny I<sub>th</sub>, IEC

A

10

Rezystancja na pole (średnia wartość)

mΩ

<10

**Właściwości mechaniczne**

Montaż głowic roboczych

Stałe

Roboczy moment obrotowy

N

25

lb

5.6

Moment dokręcania maks.

Montaż przełącznika

Nm

2.5

lbin

22.1

Przekrój przewodu

AWG/Kcmil

maks.

14

IEC

maks.

mm<sup>2</sup>

2.5

Podłączenie przewodów

Samozwalniający  
zacisk śrubowy

Wejście przewodu

PG11

Masa

g

240

**Trwałość**

mechaniczna

cycles

>10000000

Operacje mechaniczne

cycles/h

3600

**Warunki otoczenia**

Temperatura

Temperatura pracy

min.

°C

-25

maks.

°C

+70

Temperatura składowania

min.

°C

-40

maks.

°C

+70

**Odporność i zabezpieczenie**

Stopień ochrony IP

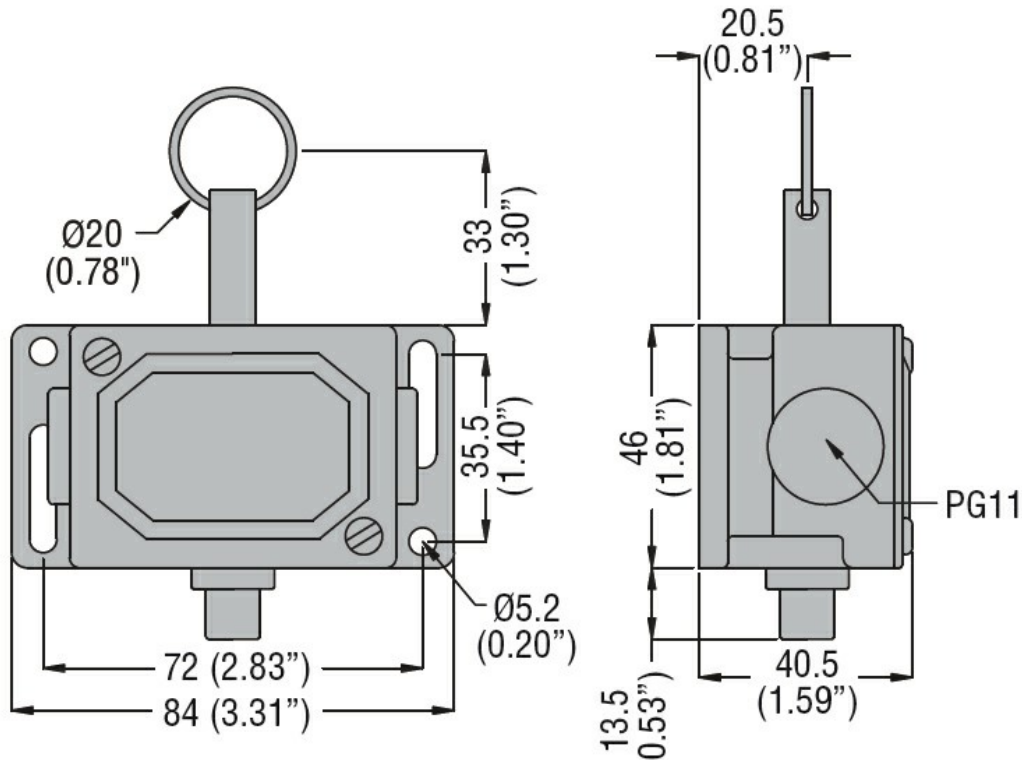
obudowy korpusu

IP40

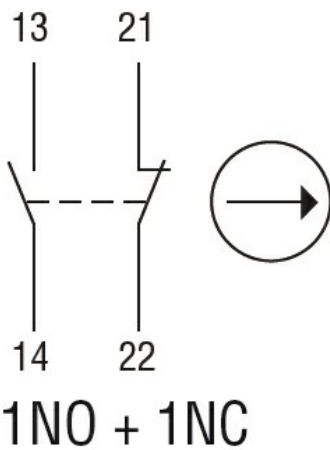
Stopień zanieczyszczenia

3

**Wymiary**



**Schemat połączeń elektrycznych**



**Certyfikaty i zgodność**

Zgodność

EN 81-1.

IEC/EN 60947-1

IEC/EN 60947-5-1

Certyfikaty

EAC

**Klasyfikacja ETIM**

ETIM 8,0

EC000030 -  
Wyłącznik  
krańcowy

