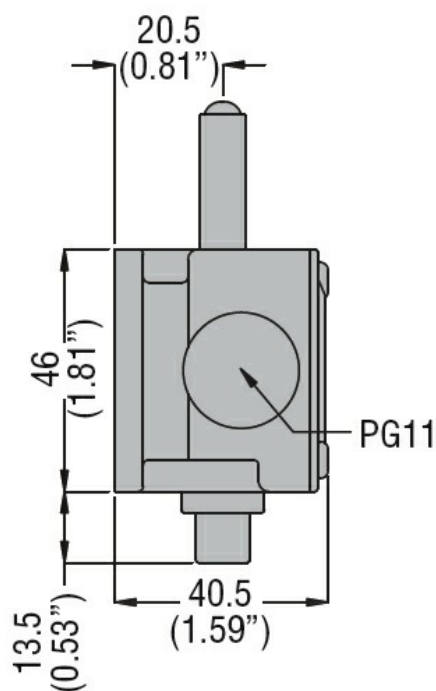
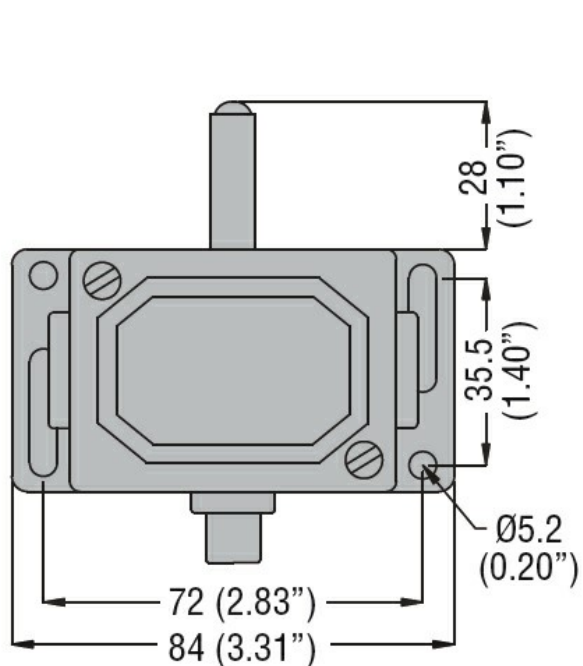
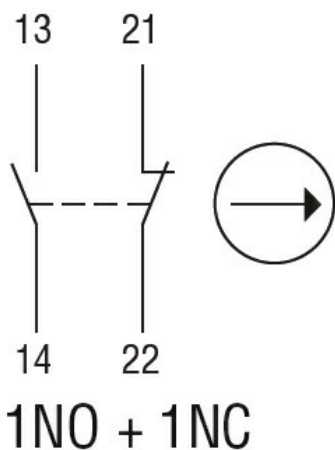




Przeznaczenie produktu				Trzpień wciskany
Seria produktu				PLN...A
Charakterystyka ogólna				
Materiał		obudowy		Stop cynku i aluminium
Właściwości styków				
Rodzaj zestyku				1NO+1NC
Prąd termiczny umowny Ith		A		10
Znamionowe napięcie izolacji Ui		V		400
Wkładka bezpiecznikowa		Class/A		Bezpiecznik bezzwłoczny 10 gG/SC
Prąd roboczy termiczny umowny Ith, IEC		A		10
Rezystancja na pole (średnia wartość)		mΩ		<10
Właściwości mechaniczne				
Montaż głowic roboczych				Stałe
Moment dokręcania maks.				
Montaż przełącznika		Nm		2.5
		lbin		22.1
Przekrój przewodu				
AWG/Kcmil		maks.		14
IEC		maks.	mm ²	2.5
Podłączenie przewodów				Zacisk śrubowy z klamrą
Wejście przewodu				PG11
Masa			g	240
Trwałość				
mechaniczna			cycles	>10000000
Operacje mechaniczne			cycles/h	3600
Warunki otoczenia				
Temperatura				
Temperatura pracy		min.	°C	-25
		maks.	°C	+70
Temperatura składowania		min.	°C	-40
		maks.	°C	+70
Odporność i zabezpieczenie				
Stopień ochrony IP		obudowy korpusu		IP40
Wymiary				



Schemat połączeń elektrycznych



Certyfikaty i zgodność

Zgodność

EN 81-1.
IEC/EN 60947-1
IEC/EN 60947-5-1

Certyfikaty

EAC

Klasyfikacja ETIM

ETIM 8,0

EC000030 -
Wyłącznik
krańcowy