



Dźwignia z rolką
wciskaną
centralnie
PLN...HSB

Przeznaczenie produktu

Seria produktu

Charakterystyka ogólna

Materiał

obudowy

Stop cynku i
aluminium

Właściwości styków

Rodzaj zestyku

2NC

Prąd termiczny umowny I_{th}

A

10

Znamionowe napięcie izolacji U_i

V

400

Wkładka bezpiecznikowa

Class/A

Bezpiecznik
bezwłoczny 10
gG/SC

Prąd roboczy termiczny umowny I_{th}, IEC

A

10

Rezystancja na pole (średnia wartość)

mΩ

<10

Właściwości mechaniczne

Montaż głowic roboczych

Stałe

Moment dokręcania maks.

Montaż przełącznika

Nm

2.5

lbin

22.1

Przekrój przewodu

AWG/Kcmil

maks.

14

IEC

maks.

mm²

2.5

Podłączenie przewodów

Zacisk śrubowy z
klamrą

Wejście przewodu

PG11

Masa

g

290

Trwałość

mechaniczna

cycles

>10000000

Operacje mechaniczne

cycles/h

3600

Warunki otoczenia

Temperatura

Temperatura pracy

min.

°C

-25

maks.

°C

+70

Temperatura składowania

min.

°C

-40

maks.

°C

+70

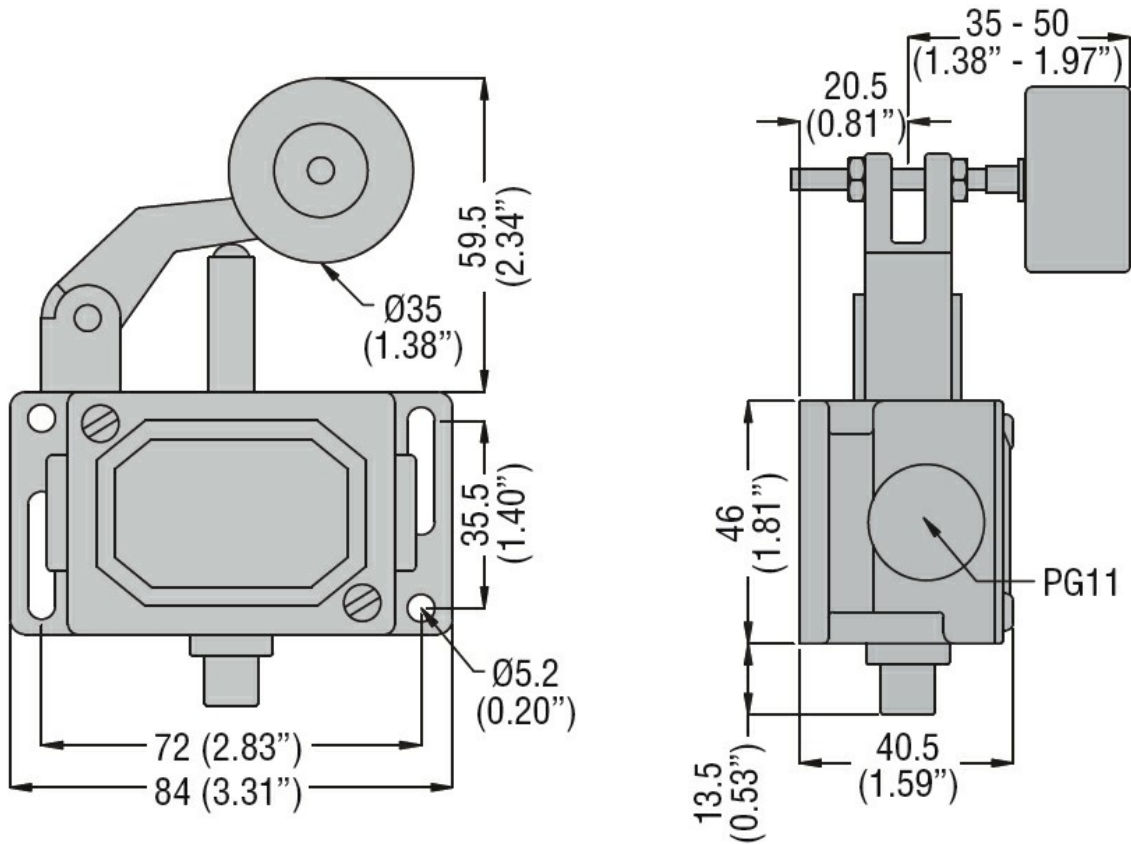
Odporność i zabezpieczenie

Stopień ochrony IP

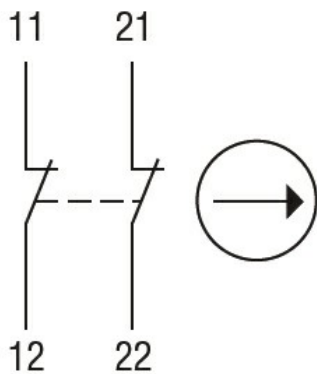
obudowy korpusu

IP40

Wymiary



Schemat połączeń elektrycznych



2NC

Certyfikaty i zgodność

Zgodność

EN 81-1.
 IEC/EN 60947-1
 IEC/EN 60947-5-1

Certyfikaty

EAC

Klasyfikacja ETIM

ETIM 8,0

EC000030 -
 Wyłącznik
 krańcowy