



Dźwignia z rolką  
wciskaną  
centralnie  
PLN...H

Przeznaczenie produktu

Seria produktu

Charakterystyka ogólna

Materiał

obudowy

Stop cynku i  
aluminium

**Właściwości styków**

Rodzaj zestyku

2NC

Prąd termiczny umowny I<sub>th</sub>

A

10

Znamionowe napięcie izolacji U<sub>i</sub>

V

400

Wkładka bezpiecznikowa

Class/A

Bezpiecznik  
bezwłoczny 10  
gG/SC

Prąd roboczy termiczny umowny I<sub>th</sub>, IEC

A

10

Rezystancja na pole (średnia wartość)

mΩ

<10

**Właściwości mechaniczne**

Montaż głowic roboczych

Stałe

Moment dokręcania maks.

Montaż przełącznika

Nm

2.5

lbin

22.1

Przekrój przewodu

AWG/Kcmil

maks.

14

IEC

maks.

mm<sup>2</sup>

2.5

Podłączenie przewodów

Zacisk śrubowy z  
klamrą

Wejście przewodu

PG11

Masa

g

270

**Trwałość**

mechaniczna

cycles

>10000000

Operacje mechaniczne

cycles/h

3600

**Warunki otoczenia**

Temperatura

Temperatura pracy

min.

°C

-25

maks.

°C

+70

Temperatura składowania

min.

°C

-40

maks.

°C

+70

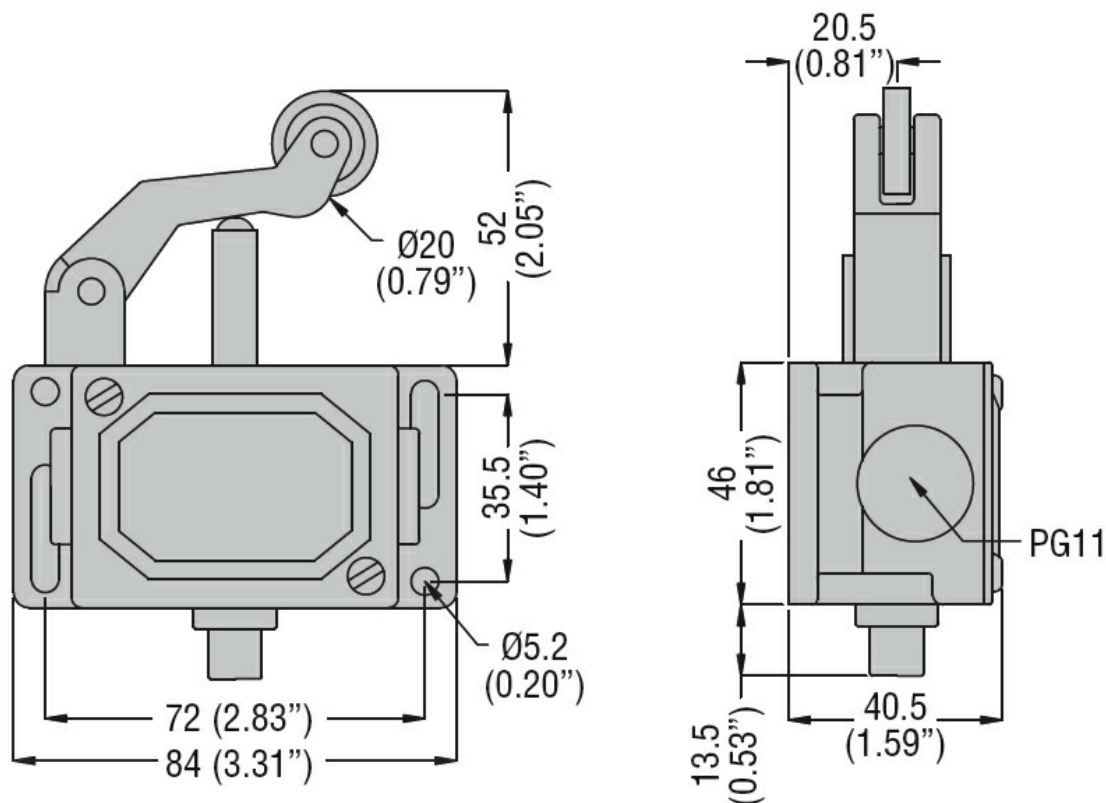
**Odporność i zabezpieczenie**

Stopień ochrony IP

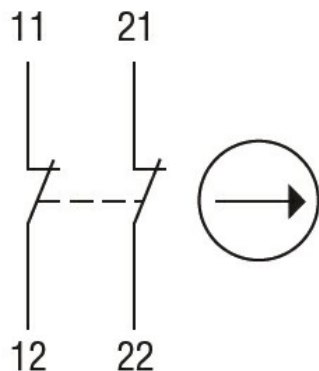
obudowy korpusu

IP40

Wymiary



Schemat połączeń elektrycznych



2NC

Certyfikaty i zgodność

Zgodność

EN 81-1.  
 IEC/EN 60947-1  
 IEC/EN 60947-5-1

Certyfikaty

EAC

Klasyfikacja ETIM

ETIM 8,0

EC000030 -  
 Wyłącznik  
 krańcowy