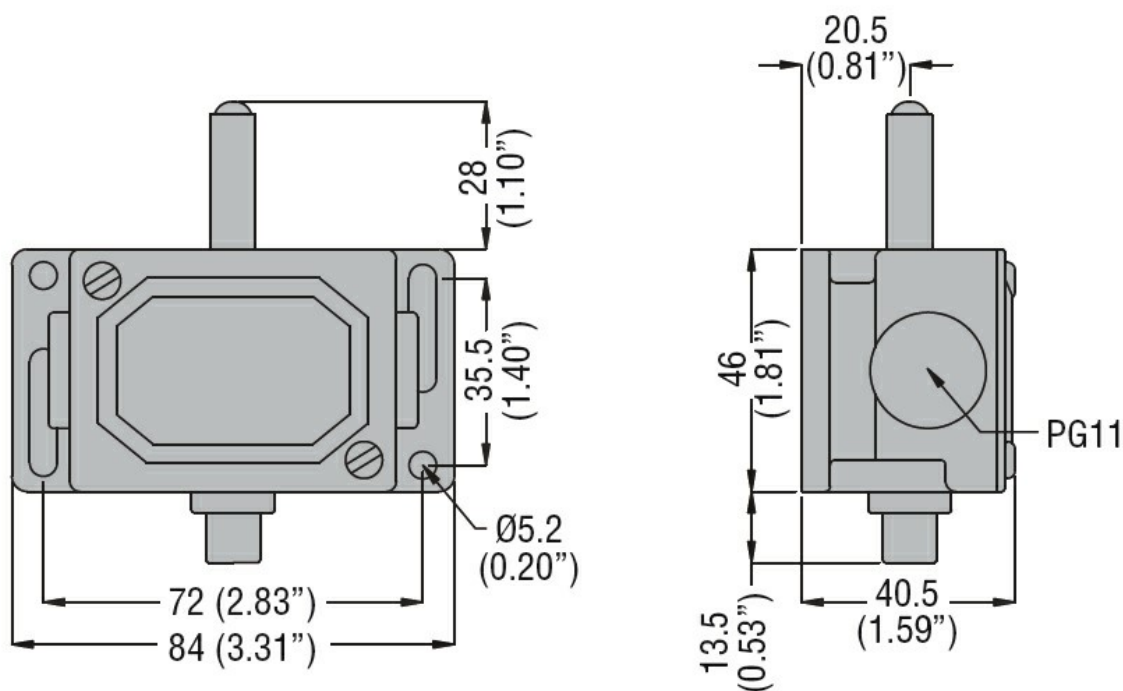
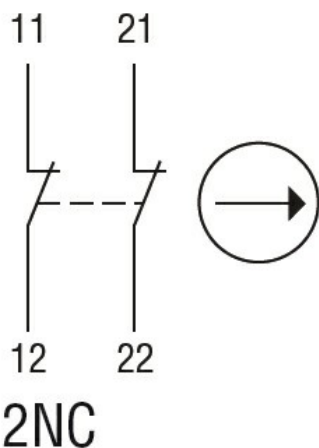




| | | | | |
|---|--|-----------------|-----------------|----------------------------------|
| Przeznaczenie produktu | | | | Trzpień wciskany |
| Seria produktu | | | | PLN...A |
| Charakterystyka ogólna | | | | |
| Materiał | | obudowy | | Stop cynku i aluminium |
| Właściwości styków | | | | |
| Rodzaj zestyku | | | | 2NC |
| Prąd termiczny umowny I _{th} | | A | | 10 |
| Znamionowe napięcie izolacji U _i | | V | | 400 |
| Wkładka bezpiecznikowa | | Class/A | | Bezpiecznik bezzwłoczny 10 gG/SC |
| Prąd roboczy termiczny umowny I _{th} , IEC | | A | | 10 |
| Rezystancja na pole (średnia wartość) | | mΩ | | <10 |
| Właściwości mechaniczne | | | | |
| Montaż głowic roboczych | | | | Stałe |
| Moment dokręcania maks. | | | | |
| Montaż przełącznika | | Nm | | 2.5 |
| | | lbin | | 22.1 |
| Przekrój przewodu | | | | |
| AWG/Kcmil | | maks. | | 14 |
| IEC | | maks. | mm ² | 2.5 |
| Podłączenie przewodów | | | | Zacisk śrubowy z klamrą |
| Wejście przewodu | | | | PG11 |
| Masa | | | g | 240 |
| Trwałość | | | | |
| mechaniczna | | | cycles | >10000000 |
| Operacje mechaniczne | | | cycles/h | 3600 |
| Warunki otoczenia | | | | |
| Temperatura | | | | |
| Temperatura pracy | | min. | °C | -25 |
| | | maks. | °C | +70 |
| Temperatura składowania | | min. | °C | -40 |
| | | maks. | °C | +70 |
| Odporność i zabezpieczenie | | | | |
| Stopień ochrony IP | | obudowy korpusu | | IP40 |
| Wymiary | | | | |



Schemat połączeń elektrycznych



Certyfikaty i zgodność

Zgodność

EN 81-1.
IEC/EN 60947-1
IEC/EN 60947-5-1

Certyfikaty

EAC

Klasyfikacja ETIM

ETIM 8,0

EC000030 -
Wyłącznik
krańcowy