



Blokada po zadziałaniu i kasowanie ręczne - Trzpień wciskany z rolką PLNA1RAG

Przeznaczenie produktu

Seria produktu

Charakterystyka ogólna

Materiał

obudowy

Stop cynku i aluminium

Właściwości styków

| | | |
|---|---|-----|
| Rodzaj zestyku | | 1NC |
| Prąd termiczny umowny I _{th} | A | 10 |
| Znamionowe napięcie izolacji U _i | V | 400 |

Wkładka bezpiecznikowa

Class/A
Bezpiecznik bezzwłoczny 10 gG/SC

| | | |
|---|----|-----|
| Prąd roboczy termiczny umowny I _{th} , IEC | A | 10 |
| Rezystancja na pole (średnia wartość) | mΩ | <10 |

Właściwości mechaniczne

| | | |
|-------------------------|--|-------|
| Montaż głowic roboczych | | Stałe |
|-------------------------|--|-------|

Moment dokręcania maks.

Montaż przełącznika

Nm 2.5
lbin 22.1

Przekrój przewodu

AWG/Kcmil

maks. 14

IEC

maks. mm² 2.5

Podłączenie przewodów

Zacisk śrubowy z klamrą

Wejście przewodu

PG11

Masa

g 220

Trwałość

| | | |
|-------------|--------|-----------|
| mechaniczna | cycles | >10000000 |
|-------------|--------|-----------|

| | | |
|----------------------|----------|------|
| Operacje mechaniczne | cycles/h | 3600 |
|----------------------|----------|------|

Warunki otoczenia

Temperatura

Temperatura pracy

min. °C -25
maks. °C +70

Temperatura składowania

min. °C -40
maks. °C +70

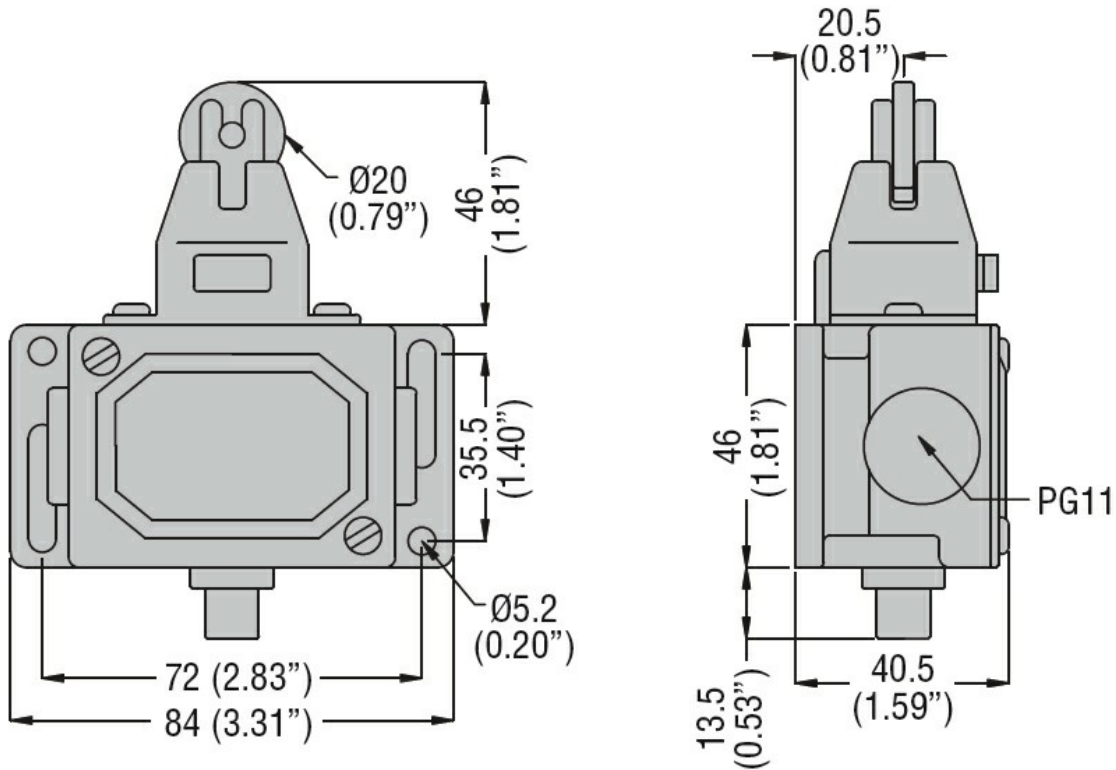
Odporność i zabezpieczenie

Stopień ochrony IP

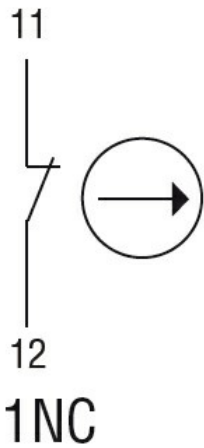
obudowy korpusu

IP40

Wymiary



Schemat połączeń elektrycznych



Certyfikaty i zgodność

Zgodność

EN 81-1.
IEC/EN 60947-1
IEC/EN 60947-5-1

Certyfikaty

EAC

Klasyfikacja ETIM

ETIM 8,0

EC000030 -
Wyłącznik
krańcowy