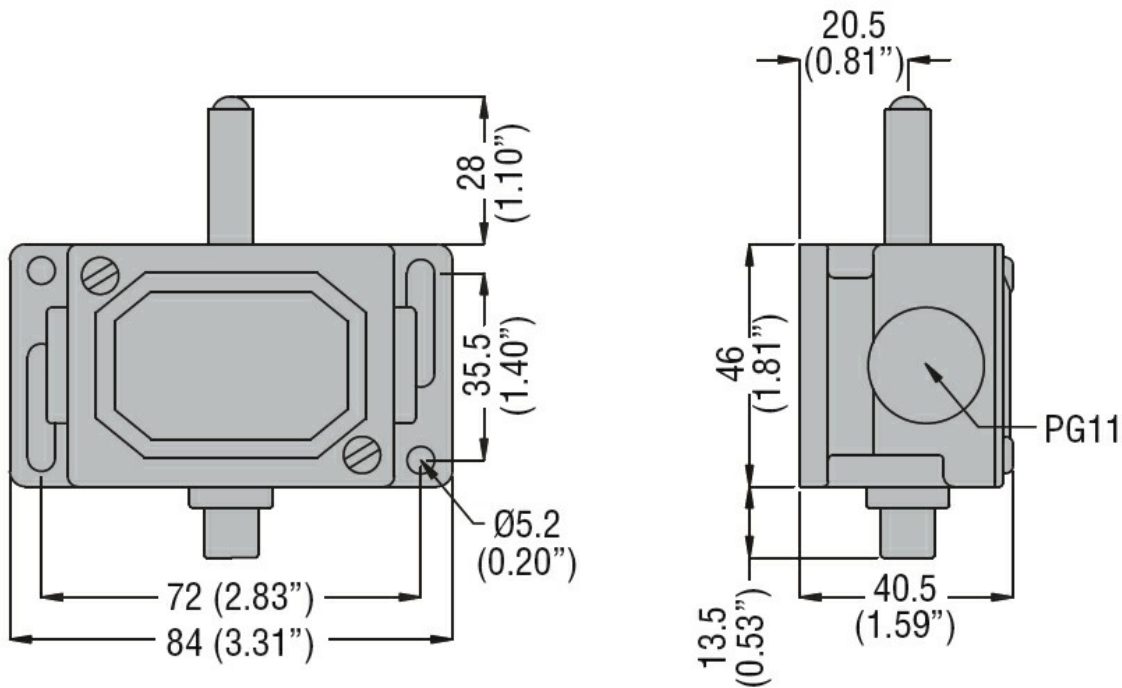
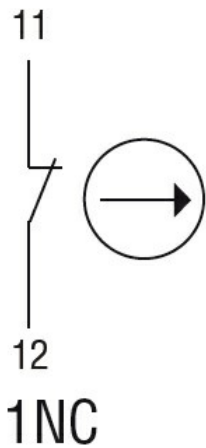




Przeznaczenie produktu				Trzpień wciskany
Seria produktu				PLN...A
<b>Charakterystyka ogólna</b>				
Materiał	obudowy			Stop cynku i aluminium
<b>Właściwości styków</b>				
Rodzaj zestyku				1NC
Znamionowe napięcie izolacji Ui	V			400
Wkładka bezpiecznikowa	Class/A			Bezpiecznik bezzwłoczny 10 gG/SC
Prąd roboczy termiczny umowny Ith, IEC	A			10
Rezystancja na pole (średnia wartość)	mΩ			<10
<b>Właściwości mechaniczne</b>				
Montaż głowic roboczych				Stałe
Moment dokręcania maks.				
Montaż przełącznika			Nm	2.5
			lbin	22.1
Przekrój przewodu	AWG/Kcmil			
			maks.	14
	IEC			
			maks.	mm <sup>2</sup> 2.5
Masa			g	240
<b>Trwałość</b>				
mechaniczna				cycles >10000000
<b>Warunki otoczenia</b>				
Temperatura	Temperatura pracy			
			min.	°C -25
			maks.	°C +70
	Temperatura składowania			
			min.	°C -40
			maks.	°C +70
<b>Odporność i zabezpieczenie</b>				
Stopień ochrony IP	obudowy korpusu			IP40
<b>Wymiary</b>				



#### Schemat połączeń elektrycznych



#### Certyfikaty i zgodność

Zgodność

EN 81-1.  
IEC/EN 60947-1  
IEC/EN 60947-5-1

Certyfikaty

EAC

#### Klasyfikacja ETIM

ETIM 8,0

EC000030 -  
Wyłącznik  
krańcowy