



Wyłącznik linkowy z przyciskiem kasującym
PLN131311

Przeznaczenie produktu

Seria produktu

Charakterystyka ogólna

Materiał

obudowy

Stop cynku i aluminium

Właściwości styków

Rodzaj zestyku		1NO+1NC
Prąd termiczny umowny I _{th}	A	6
Znamionowe napięcie izolacji U _i	V	250
Wkładka bezpiecznikowa	Class/A	Bezpiecznik bezzwłoczny 10 gG/SC
Prąd roboczy termiczny umowny I _{th} , IEC	A	10
Rezystancja na pole (średnia wartość)	mΩ	<10

Właściwości mechaniczne

Montaż głowic roboczych		Stałe
Roboczy moment obrotowy	N	60
	lb	13.5

Moment dokręcania maks.

Montaż przełącznika

Nm 2.5
lbin 22.1

Zacisk zestyków

Nm 0.8
lbin 7

Montaż śrubowy pokrywy korpusu

Nm 0.8
lbin 7

Przekrój przewodu

AWG/Kcmil

maks. 14

IEC

min. mm² 1 or 2
maks. mm² 2.5

Podłączenie przewodów

Samozwalniający zacisk śrubowy

Wejście przewodu

Ławnica kablowa PG11

Masa

g 248

Trwałość

mechaniczna	cycles	100000
Operacje mechaniczne	cycles/h	1800

Warunki otoczenia

Temperatura

Temperatura pracy

min.	°C	-25
maks.	°C	+70

Temperatura składowania

min.	°C	-40
maks.	°C	+70

Odporność i zabezpieczenie

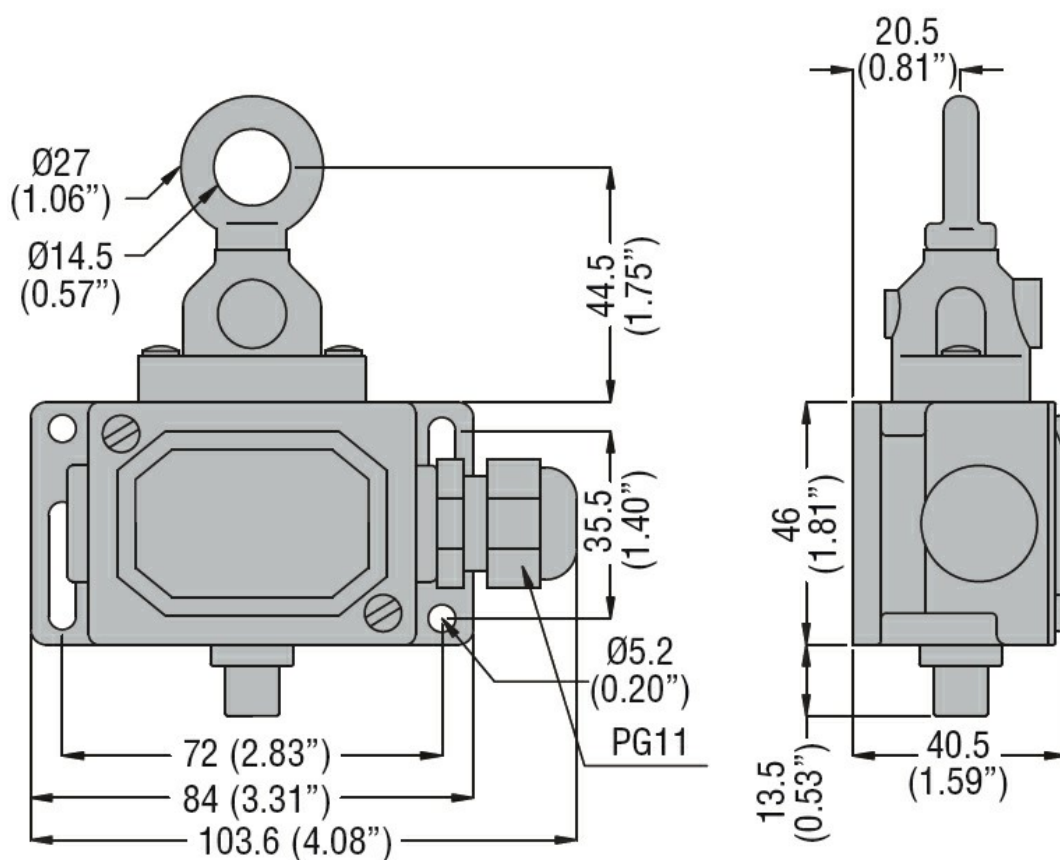
Stopień ochrony IP

obudowy korpusu IP65

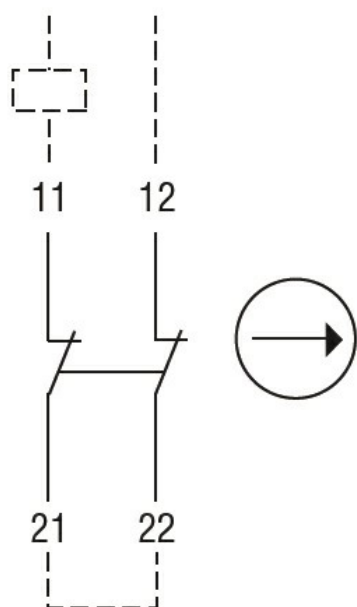
Stopień zanieczyszczenia

3

Wymiary



Schemat połączeń elektrycznych



Certyfikaty i zgodność

Zgodność

/

Certyfikaty

EAC

Klasyfikacja ETIM

ETIM 8,0

EC000030 -
Wyłącznik
krańcowy