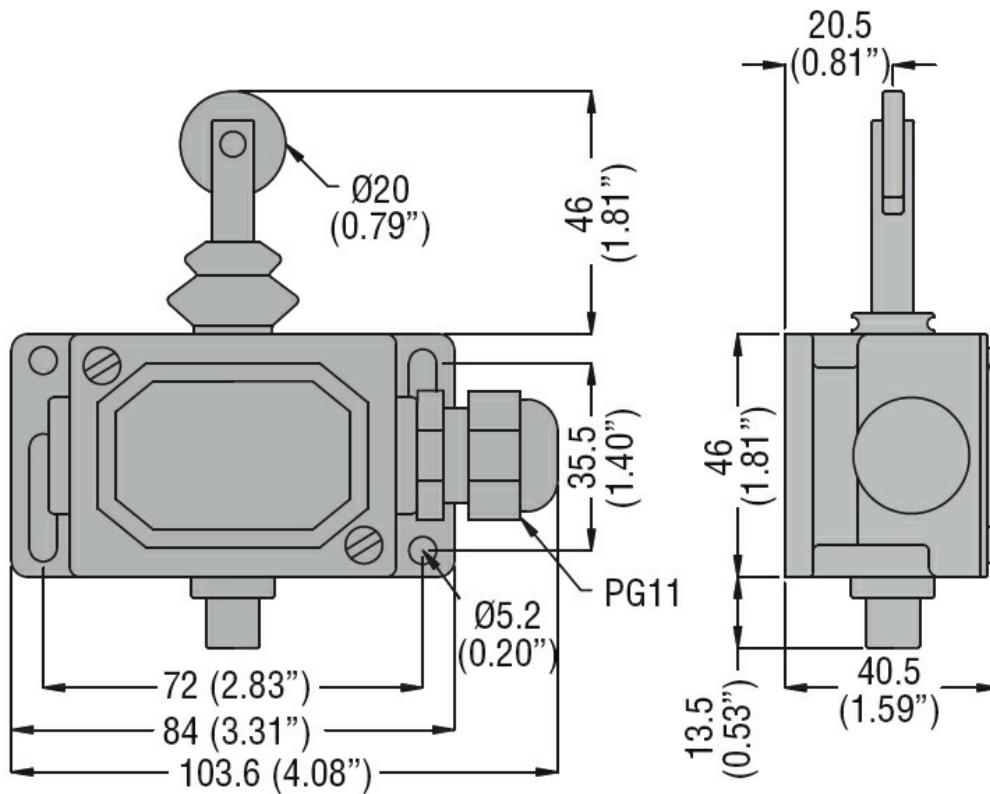


Przeznaczenie produktu			Zadziałanie magnetyczne i ręczne kasowanie - Trzpień wciskany z rolką
Seria produktu			PLA1RMW
<b>Charakterystyka ogólna</b>			
Materiał	obudowy	Stop cynku i aluminium	
<b>Właściwości styków</b>			
Rodzaj zestyku			1NC
Prąd termiczny umowny I <sub>th</sub>	A	10	
Znamionowe napięcie izolacji U <sub>i</sub>	V	400	
Wkładka bezpiecznikowa	Class/A	Bezpiecznik bezzwłoczny 10 gG/SC	
Prąd roboczy termiczny umowny I <sub>th</sub> , IEC	A	10	
Rezystancja na pole (średnia wartość)	mΩ	<10	
<b>Właściwości mechaniczne</b>			
Montaż głowic roboczych			Stałe
Moment dokręcania maks.			
Montaż przełącznika	Nm	2.5	
	lbin	22.1	
Przekrój przewodu			
AWG/Kcmil	maks.		14
IEC	maks.		mm <sup>2</sup> 2.5
Podłączenie przewodów			Zacisk śrubowy z klamrą
Wejście przewodu			Dławnica kablowa PG11
Masa	g		260
<b>Trwałość</b>			
mechaniczna	cycles		>10000000
Operacje mechaniczne	cycles/h		3600
<b>Warunki otoczenia</b>			
Temperatura			
Temperatura pracy	min.	°C	-25
	maks.	°C	+70
Temperatura składowania	min.	°C	-40
	maks.	°C	+70
<b>Odporność i zabezpieczenie</b>			
Stopień ochrony IP	obudowy korpusu		IP65
<b>Wymiary</b>			



### Certyfikaty i zgodność

Zgodność

EN 81-1.

IEC/EN 60947-1

IEC/EN 60947-5-1

Certyfikaty

EAC

### Klasyfikacja ETIM

ETIM 8,0

EC000030 -  
 Wyłącznik  
 krańcowy