



Zadziałanie magnetyczne i ręczne kasowanie - Trzpień wciskany z rolką
PLA1RM

Przeznaczenie produktu

Seria produktu

Charakterystyka ogólna

Materiał

obudowy

Stop cynku i aluminium

Właściwości styków

Rodzaj zestyku		1NC
Prąd termiczny umowny I _{th}	A	10
Znamionowe napięcie izolacji U _i	V	400
Wkładka bezpiecznikowa	Class/A	Bezpiecznik bezzwłoczny 10 gG/SC
Prąd roboczy termiczny umowny I _{th} , IEC	A	10
Rezystancja na pole (średnia wartość)	mΩ	<10

Właściwości mechaniczne

Montaż głowic roboczych		Stałe
Moment dokręcania maks.		
Montaż przełącznika	Nm	2.5
	lbin	22.1

Przekrój przewodu

AWG/Kcmil	maks.		14
IEC	maks.	mm ²	2.5

Podłączenie przewodów

Zacisk śrubowy z klamrą

Wejście przewodu

PG11

Masa

g 250

Trwałość

mechaniczna		cycles	>10000000
Operacje mechaniczne		cycles/h	3600

Warunki otoczenia

Temperatura

Temperatura pracy

min. °C -25
maks. °C +70

Temperatura składowania

min. °C -40
maks. °C +70

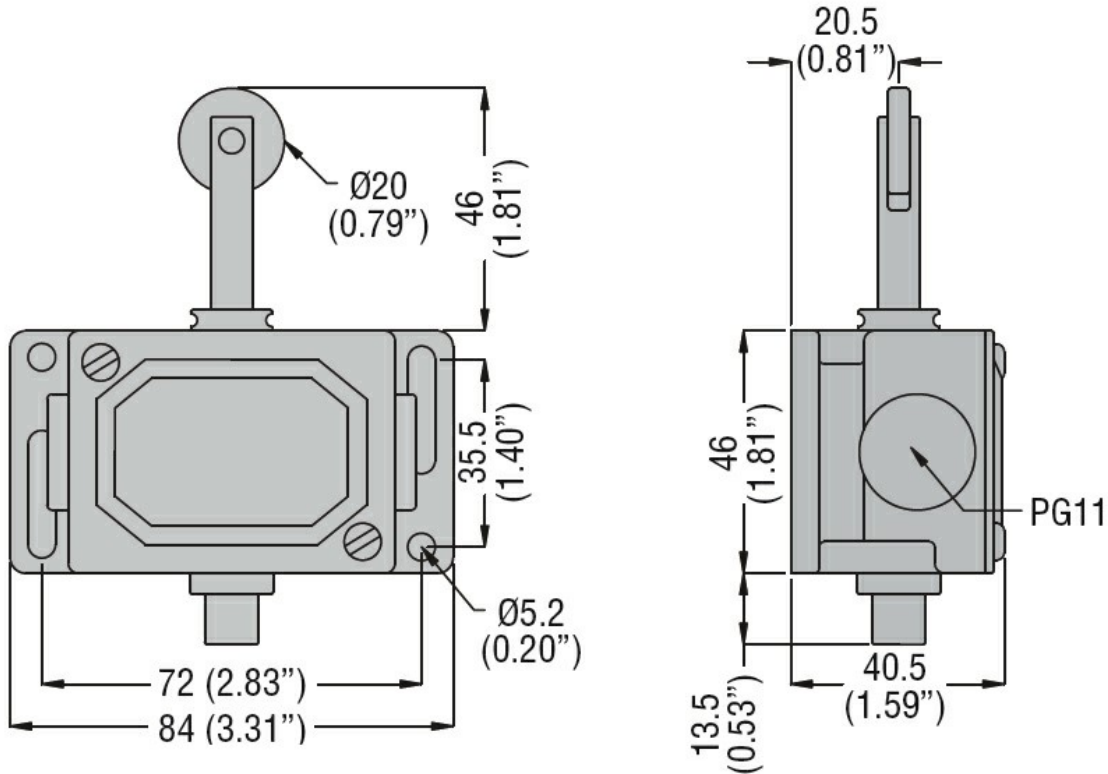
Odporność i zabezpieczenie

Stopień ochrony IP

obudowy korpusu

IP40

Wymiary



Certyfikaty i zgodność

Zgodność

EN 81-1.

IEC/EN 60947-1

IEC/EN 60947-5-1

Certyfikaty

EAC

Klasyfikacja ETIM

ETIM 8,0

EC000030 -
 Wyłącznik
 krańcowy