



Rope-pull lever
without reset
button
P2L

Przeznaczenie produktu

Seria produktu

Charakterystyka ogólna

Materiał

obudowy

Stop cynku i
aluminium

Właściwości styków

Rodzaj zestyku		1NO+1NC
Prąd termiczny umowny I _{th}	A	6
Znamionowe napięcie izolacji U _i	V	400
Wkładka bezpiecznikowa	Class/A	Bezpiecznik bezwłoczny 10 gG/SC
Prąd roboczy termiczny umowny I _{th} , IEC	A	6
Rezystancja na pole (średnia wartość)	mΩ	<10

Właściwości mechaniczne

Montaż głowic roboczych		Stałe
Roboczy moment obrotowy	N	120
	lb	27
Moment dokręcania maks.		
Montaż przełącznika	Nm	2.5
	lbin	22.1

Przekrój przewodu

AWG/Kcmil

maks.

14

IEC

maks.

mm²

2.5

Podłączenie przewodów

Samozwalniający
zacisk śrubowy

Wejście przewodu

Dławnica kablowa
PG11

Masa

g

459

Trwałość

mechaniczna	cycles	>10000000
Operacje mechaniczne	cycles/h	3600

Warunki otoczenia

Temperatura

Temperatura pracy

min.

°C

-25

maks.

°C

+70

Temperatura składowania

min.

°C

-40

maks. °C +70

Odporność i zabezpieczenie

Stopień ochrony IP

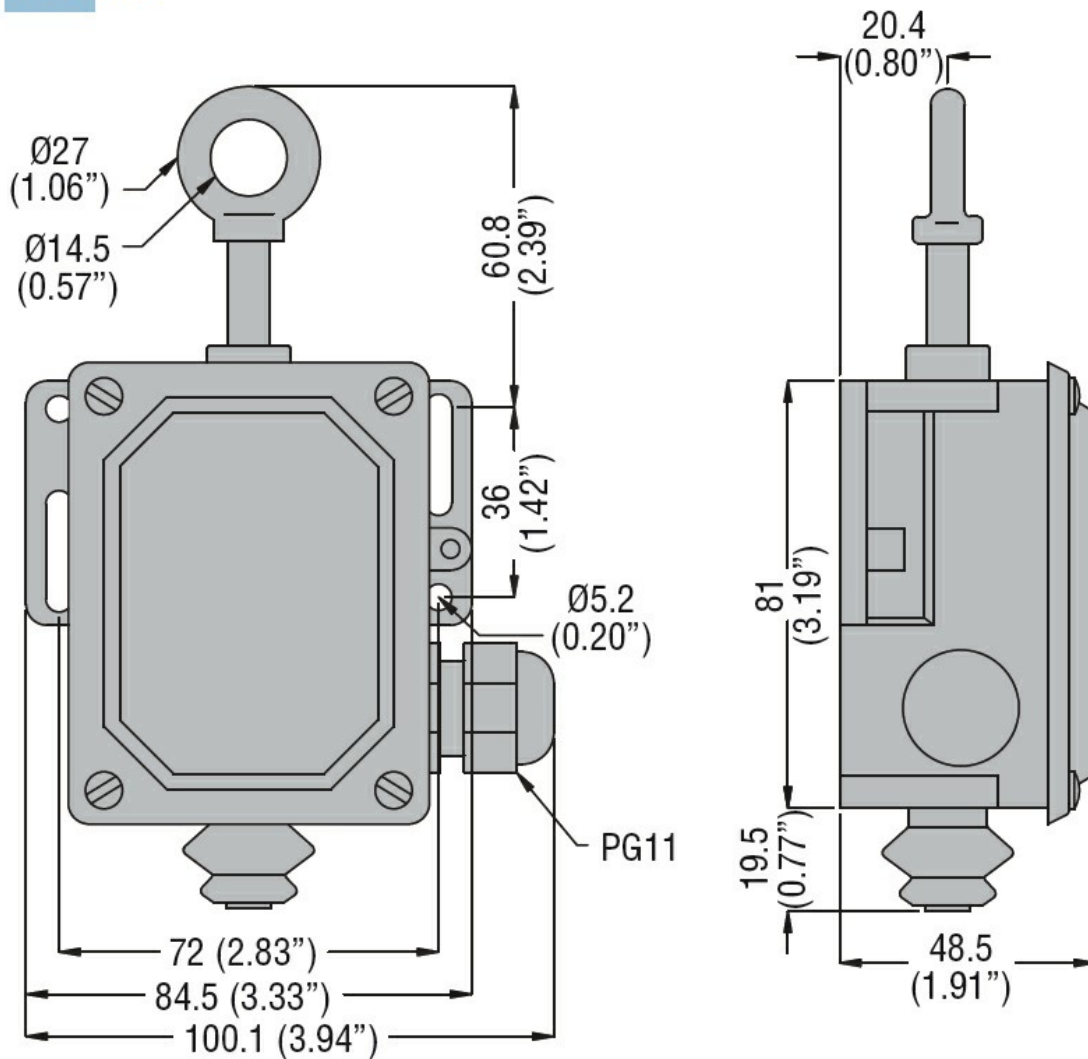
obudowy korpusu

IP65

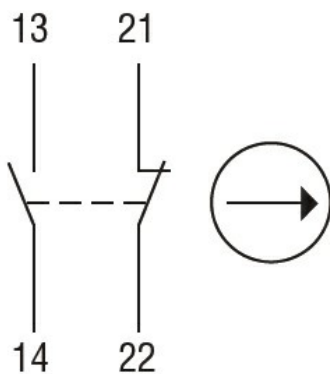
Stopień zanieczyszczenia

3

Wymiary



Schemat połączeń elektrycznych



1NO + 1NC

Certyfikaty i zgodność

Zgodność

EN 81-1.
IEC/EN 60947-1
IEC/EN 60947-5-1

Certyfikaty

EAC
IMQ

Klasyfikacja ETIM

ETIM 8,0

EC000030 -
Wyłącznik
krańcowy