

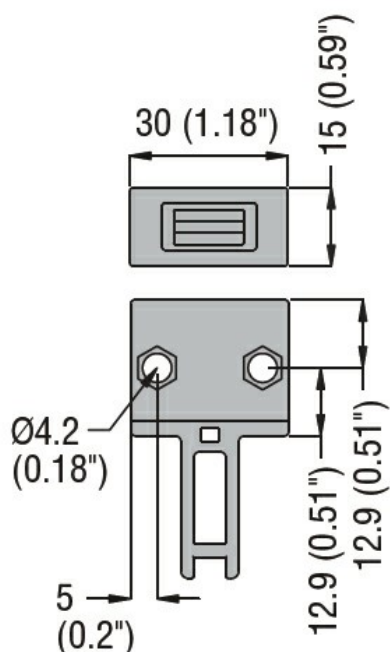


**Charakterystyka ogólna**

Kształt klucza

Klucz przegubowy

**Wymiary**



**Certyfikaty i zgodność**

Zgodność

CSA C22.2 n° 14  
 EN 50047  
 IEC/EN 60204-1  
 IEC/EN 60947-1  
 IEC/EN 60947-5-1  
 UL508

Certyfikaty

cULus  
 EAC

**Klasyfikacja ETIM**

ETIM 8,0

EC002498 -  
 Akcesoria/części  
 zamienne do  
 aparatury  
 niskonapięciowej