

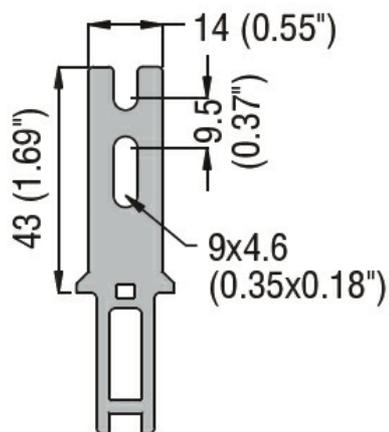


### Charakterystyka ogólna

Kształt klucza

Prosty

### Wymiary



### Certyfikaty i zgodność

Zgodność

CSA C22.2 n° 14

EN 50047

IEC/EN 60204-1

IEC/EN 60947-1

IEC/EN 60947-5-1

UL508

Certyfikaty

cULus

EAC

### Klasyfikacja ETIM

ETIM 8,0

EC002498 -  
Akcesoria/części  
zamienne do  
aparatury  
niskonapięciowej