



Seria produktu

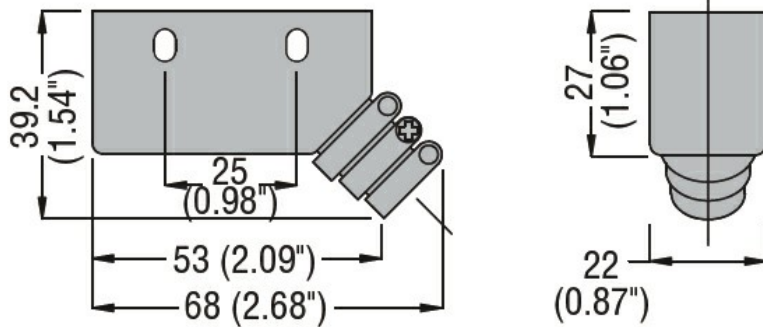
KSSCB2

**Właściwości mechaniczne**

Masa

g 15

**Wymiary**



**Certyfikaty i zgodność**

Zgodność

CSA C22.2 n° 14.

IEC/EN 60947-1

IEC/EN 60947-5-1

IEC/EN 61058-1

UL508

Certyfikaty

cURus

EAC

**Klasyfikacja ETIM**

ETIM 8,0

EC002848 -  
Akcesoria/części  
zamiennie do  
zacisków