

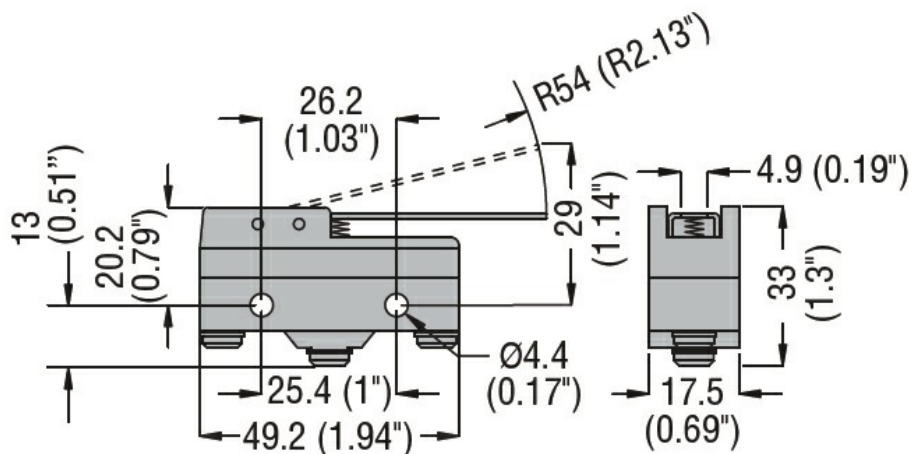


Przeznaczenie produktu					Metalowa dźwignia KSL2
Seria produktu					KSL2
<b>Charakterystyka ogólna</b>					
Materiał			obudowy		Termoplastyczny polimer
<b>Właściwości styków</b>					
Rodzaj zestyku					1NO/NC
Prąd termiczny umowny I <sub>th</sub>			A		15
Oznaczenie PN-EN 60947-5-1					A600 P300
Znamionowe napięcie izolacji U <sub>i</sub>			V		250
Prędkość przełączania		min.	m/s		0.01
		maks.	m/s		1
Prędkość robocza		min.	m/s		0.05
		maks.	m/s		1
Prąd roboczy termiczny umowny I <sub>th</sub> , IEC			A		15
Rezystancja na pole (średnia wartość)			mΩ		<15
Przewodność					10mA 5V
<b>Właściwości mechaniczne</b>					
Typ zacisków					Śruba
Montaż głowic roboczych					Stałe
Roboczy moment obrotowy			N		1.3
			ozin		4.7
Masa			g		35
<b>Trwałość</b>					
mechaniczna			cycles		20000000
elektryczna			cycles		500000
Operacje mechaniczne			cycles/h		240
<b>Warunki otoczenia</b>					
Temperatura	Temperatura pracy	min.	°C		-25
		maks.	°C		+70
Temperatura	Temperatura składowania	min.	°C		-40
		maks.	°C		+70
<b>Odporność i zabezpieczenie</b>					
Stopień ochrony IP			obudowy korpusu		Stopień ochrony IP00 lub z osłoną zacisku IP20

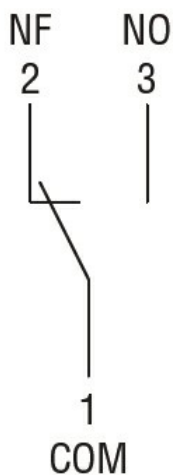
Stopień zanieczyszczenia

3

Wymiary



Schemat połączeń elektrycznych



Certyfikaty i zgodność

Zgodność

CSA C22.2 n° 14.

IEC/EN 60947-1

IEC/EN 60947-5-1

IEC/EN 61058-1

UL508

Certyfikaty

cURus

EAC

Klasyfikacja ETIM

ETIM 8,0

EC000030 -  
Wyłącznik  
krańcowy