

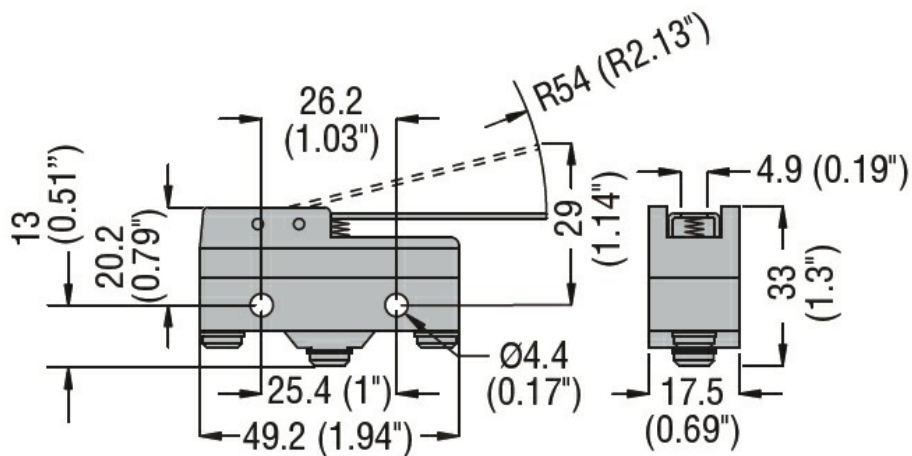


Przeznaczenie produktu				Metalowa dźwignia
Seria produktu				KSL2
Charakterystyka ogólna				
Materiał				Termoplastyczny polimer
		obudowy		
Właściwości styków				
Rodzaj zestyku				1NO/NC
Prąd termiczny umowny I _{th}		A		15
Oznaczenie PN-EN 60947-5-1				A600 P300
Znamionowe napięcie izolacji U _i		V		250
Prędkość przełączania		min.	m/s	0.01
		maks.	m/s	1
Prędkość robocza		min.	m/s	0.05
		maks.	m/s	1
Prąd roboczy termiczny umowny I _{th} , IEC		A		15
Rezystancja na pole (średnia wartość)		mΩ		<15
Przewodność				10mA 5V
Właściwości mechaniczne				
Typ zacisków				Do lutowania
Montaż głowic roboczych				Stałe
Roboczy moment obrotowy		N		1.3
		ozin		4.7
Masa		g		35
Trwałość				
mechaniczna		cycles		20000000
elektryczna		cycles		500000
Operacje mechaniczne		cycles/h		240
Warunki otoczenia				
Temperatura	Temperatura pracy	min.	°C	-25
		maks.	°C	+70
	Temperatura składowania	min.	°C	-40
		maks.	°C	+70
Odporność i zabezpieczenie				
Stopień ochrony IP		obudowy korpusu		Stopień ochrony IP00 lub z osłoną zacisku IP20

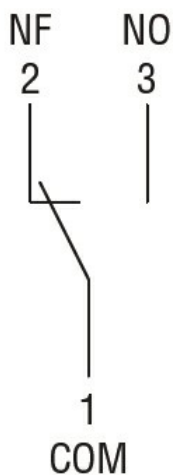
Stopień zanieczyszczenia

3

Wymiary



Schemat połączeń elektrycznych



Certyfikaty i zgodność

Zgodność

CSA C22.2 n° 14.

IEC/EN 60947-1

IEC/EN 60947-5-1

IEC/EN 61058-1

UL508

Certyfikaty

cURus

EAC

Klasyfikacja ETIM

ETIM 8,0

EC000030 -
Wyłącznik
krańcowy