



Przeznaczenie produktu

Metalowa
dźwignia
KSL2

Seria produktu

Charakterystyka ogólna

Materiał

obudowy

Termoplastyczny
polimer

Właściwości styków

Rodzaj zestyku

1NO/NC

Prąd termiczny umowny I_{th}

A

15

Oznaczenie PN-EN 60947-5-1

A600 P300

Znamionowe napięcie izolacji U_i

V

250

Prędkość przełączania

min.

m/s

0.01

maks.

m/s

1

Prędkość robocza

min.

m/s

0.05

maks.

m/s

1

Prąd roboczy termiczny umowny I_{th}, IEC

A

15

Rezystancja na pole (średnia wartość)

mΩ

<15

Przewodność

10mA 5V

Właściwości mechaniczne

Typ zacisków

Faston

Montaż głowic roboczych

Stałe

Roboczy moment obrotowy

N

1.3

ozin

4.7

Masa

g

37

Trwałość

mechaniczna

cycles

20000000

elektryczna

cycles

500000

Operacje mechaniczne

cycles/h

240

Warunki otoczenia

Temperatura

Temperatura pracy

min.

°C

-25

maks.

°C

+70

Temperatura składowania

min.

°C

-40

maks.

°C

+70

Odporność i zabezpieczenie

Stopień ochrony IP

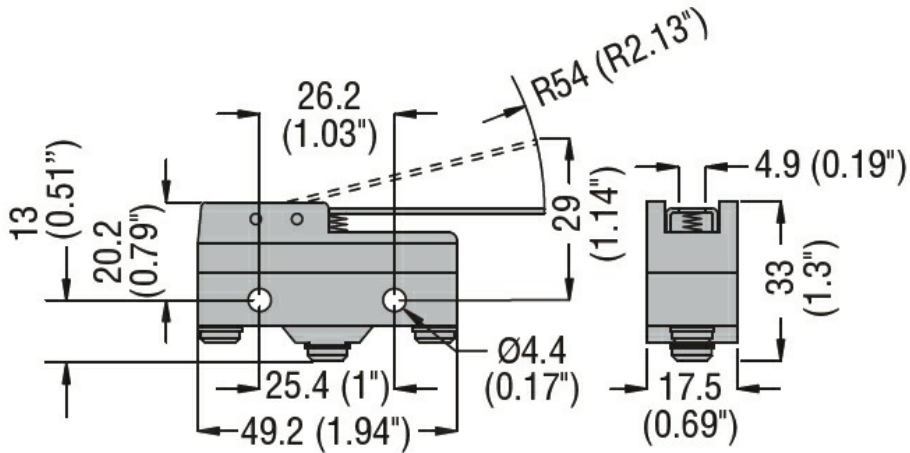
obudowy korpusu

Stopień ochrony
IP00 lub z osłoną
zacisku IP20

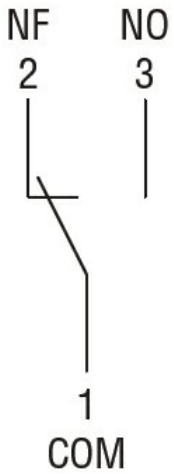
Stopień zanieczyszczenia

3

Wymiary



Schemat połączeń elektrycznych



Certyfikaty i zgodność

Zgodność

CSA C22.2 n° 14.

IEC/EN 60947-1

IEC/EN 60947-5-1

IEC/EN 61058-1

UL508

Certyfikaty

cURus

EAC

Klasyfikacja ETIM

ETIM 8,0

EC000030 -
Wyłącznik
krańcowy