

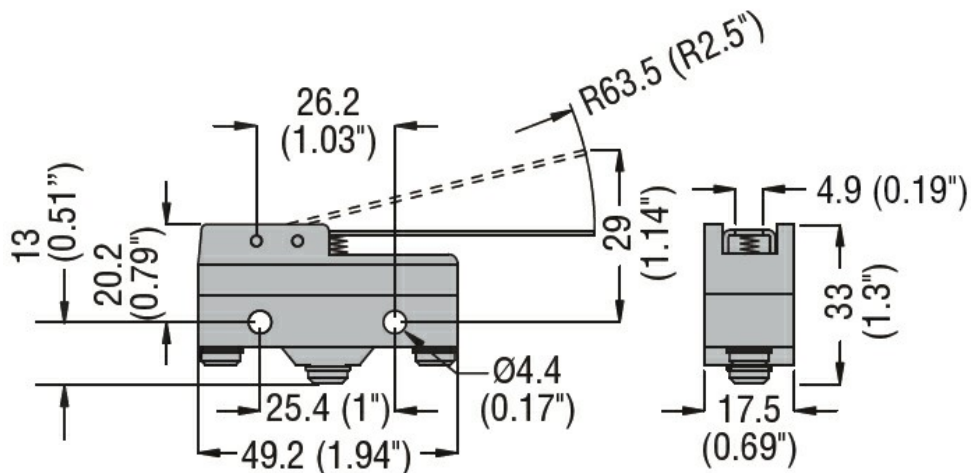


Przeznaczenie produktu				Metalowa dźwignia KSL1
Seria produktu				KSL1
<b>Charakterystyka ogólna</b>				
Materiał		obudowy		Termoplastyczny polimer
<b>Właściwości styków</b>				
Rodzaj zestyku				1NO/NC
Prąd termiczny umowny I <sub>th</sub>		A		15
Oznaczenie PN-EN 60947-5-1				A600 P300
Znamionowe napięcie izolacji U <sub>i</sub>		V		250
Prędkość przełączania		min.	m/s	0.01
		maks.	m/s	1
Prędkość robocza		min.	m/s	0.05
		maks.	m/s	1
Prąd roboczy termiczny umowny I <sub>th</sub> , IEC		A		15
Rezystancja na pole (średnia wartość)		mΩ		<15
Przewodność				10mA 5V
<b>Właściwości mechaniczne</b>				
Typ zacisków				Śruba
Montaż głowic roboczych				Stałe
Roboczy moment obrotowy		N		6.4
		ozin		23
Masa		g		35
<b>Trwałość</b>				
mechaniczna		cycles		20000000
elektryczna		cycles		500000
Operacje mechaniczne		cycles/h		240
<b>Warunki otoczenia</b>				
Temperatura	Temperatura pracy	min.	°C	-25
		maks.	°C	+70
Temperatura	Temperatura składowania	min.	°C	-40
		maks.	°C	+70
<b>Odporność i zabezpieczenie</b>				
Stopień ochrony IP		obudowy korpusu		Stopień ochrony IP00 lub z osłoną zacisku IP20

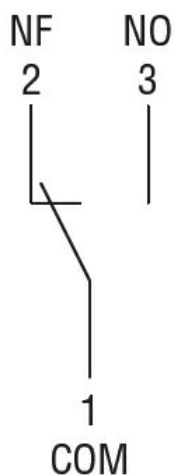
Stopień zanieczyszczenia

3

Wymiary



Schemat połączeń elektrycznych



Certyfikaty i zgodność

Zgodność

CSA C22.2 n° 14.

IEC/EN 60947-1

IEC/EN 60947-5-1

IEC/EN 61058-1

UL508

Certyfikaty

cURus

EAC

Klasyfikacja ETIM

ETIM 8,0

EC000030 -  
Wyłącznik  
krańcowy