



Dźwignia z rolką  
wciskaną  
centralnie  
KSC9

Przeznaczenie produktu

Seria produktu

Charakterystyka ogólna

Materiał

obudowy

Termoplastyczny  
polimer

**Właściwości styków**

Rodzaj zestyku

1NO/NC

Prąd termiczny umowny I<sub>th</sub>

A

15

Oznaczenie PN-EN 60947-5-1

A600 P300

Znamionowe napięcie izolacji U<sub>i</sub>

V

250

Prędkość przełączania

min.	m/s	0.01
maks.	m/s	1

Prędkość robocza

min.	m/s	0.05
maks.	m/s	1

Prąd roboczy termiczny umowny I<sub>th</sub>, IEC

A

15

Rezystancja na pole (średnia wartość)

mΩ

<15

Przewodność

10mA 5V

**Właściwości mechaniczne**

Typ zacisków

Faston

Montaż głowic roboczych

Stałe

Roboczy moment obrotowy

N	1.7
ozin	6.1

Masa

g

39

**Trwałość**

mechaniczna

cycles 20000000

elektryczna

cycles 500000

Operacje mechaniczne

cycles/h 240

**Warunki otoczenia**

Temperatura

Temperatura pracy

min.	°C	-25
maks.	°C	+70

Temperatura składowania

min.	°C	-40
maks.	°C	+70

**Odporność i zabezpieczenie**

Stopień ochrony IP

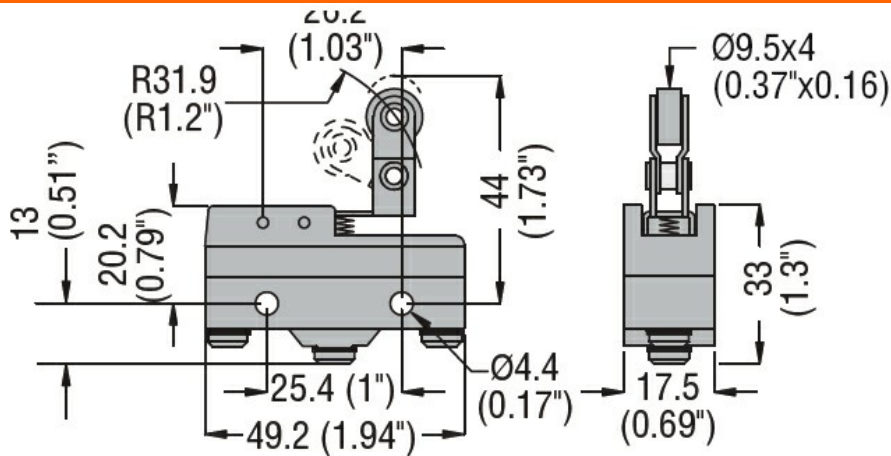
obudowy korpusu

Stopień ochrony  
IP00 lub z osłoną  
zacisku IP20

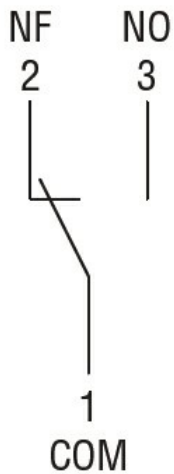
Stopień zanieczyszczenia

3

Wymiary



Schemat połączeń elektrycznych



Certyfikaty i zgodność

Zgodność

CSA C22.2 n° 14.

IEC/EN 60947-1

IEC/EN 60947-5-1

IEC/EN 61058-1

UL508

Certyfikaty

cURus

EAC

Klasyfikacja ETIM

ETIM 8,0

EC000030 -  
Wyłącznik  
krańcowy