

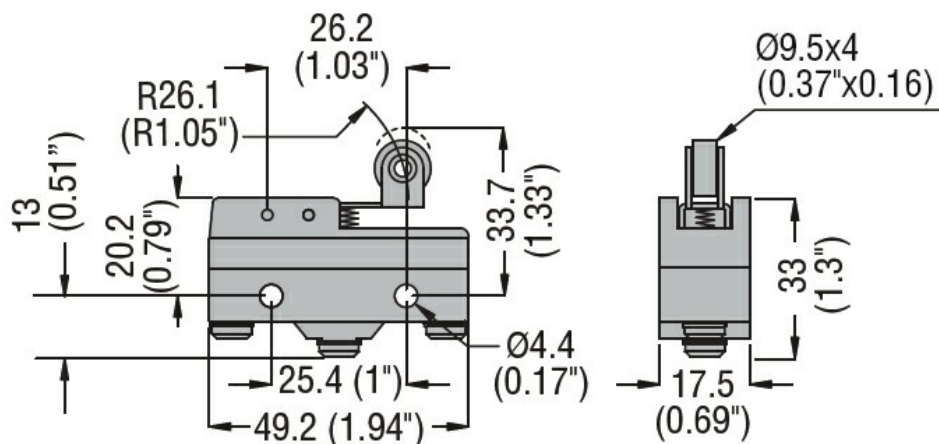


Przeznaczenie produktu				Dźwignia z rolką wciśkaną centralnie
Seria produktu				KSC1
<b>Charakterystyka ogólna</b>				
Materiał	obudowy			Termoplastyczny polimer
<b>Właściwości styków</b>				
Rodzaj zestyku				1NO/NC
Prąd termiczny umowny I <sub>th</sub>	A			15
Oznaczenie PN-EN 60947-5-1				A600 P300
Znamionowe napięcie izolacji U <sub>i</sub>	V			250
Prędkość przełączania	min.	m/s	0.01	
	maks.	m/s	1	
Prędkość robocza	min.	m/s	0.05	
	maks.	m/s	1	
Prąd roboczy termiczny umowny I <sub>th</sub> , IEC	A			15
Rezystancja na pole (średnia wartość)	mΩ			<15
Przewodność				10mA 5V
<b>Właściwości mechaniczne</b>				
Typ zacisków				Faston
Montaż głowic roboczych				Stałe
Roboczy moment obrotowy	N			1
	ozin			3.6
Masa	g			37
<b>Trwałość</b>				
mechaniczna	cycles			20000000
elektryczna	cycles			500000
Operacje mechaniczne	cycles/h			240
<b>Warunki otoczenia</b>				
Temperatura	Temperatura pracy	min.	°C	-25
		maks.	°C	+70
Temperatura	Temperatura składowania	min.	°C	-40
		maks.	°C	+70
<b>Odporność i zabezpieczenie</b>				
Stopień ochrony IP	obudowy korpusu			Stopień ochrony IP00 lub z osłoną zacisku IP20

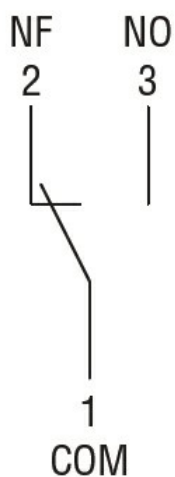
Stopień zanieczyszczenia

3

Wymiary



Schemat połączeń elektrycznych



Certyfikaty i zgodność

Zgodność

CSA C22.2 n° 14.

IEC/EN 60947-1

IEC/EN 60947-5-1

IEC/EN 61058-1

UL508

Certyfikaty

cURus

EAC

Klasyfikacja ETIM

ETIM 8,0

EC000030 -  
Wyłącznik  
krańcowy