



Przeznaczenie produktu

Trzpień wciskany
z rolką
KSB2

Seria produktu

Charakterystyka ogólna

Materiał

obudowy

Termoplastyczny
polimer

Właściwości styków

Rodzaj zestyku

1NO/NC

Prąd termiczny umowny I_{th}

A 15

Oznaczenie PN-EN 60947-5-1

A600 P300

Znamionowe napięcie izolacji U_i

V 250

Prędkość przełączania

| | | |
|-------|-----|------|
| min. | m/s | 0.01 |
| maks. | m/s | 1 |

Prędkość robocza

| | | |
|-------|-----|------|
| min. | m/s | 0.05 |
| maks. | m/s | 1 |

Prąd roboczy termiczny umowny I_{th}, IEC

A 15

Rezystancja na pole (średnia wartość)

mΩ <15

Przewodność

10mA 5V

Właściwości mechaniczne

Typ zacisków

Faston

Montaż głowic roboczych

Stałe

Roboczy moment obrotowy

| | |
|------|-----|
| N | 2.5 |
| ozin | 9 |

Masa

g 60

Trwałość

mechaniczna

cycles 20000000

elektryczna

cycles 500000

Operacje mechaniczne

cycles/h 240

Warunki otoczenia

Temperatura

Temperatura pracy

| | | |
|-------|----|-----|
| min. | °C | -25 |
| maks. | °C | +70 |

Temperatura składowania

| | | |
|-------|----|-----|
| min. | °C | -40 |
| maks. | °C | +70 |

Odporność i zabezpieczenie

Stopień ochrony IP

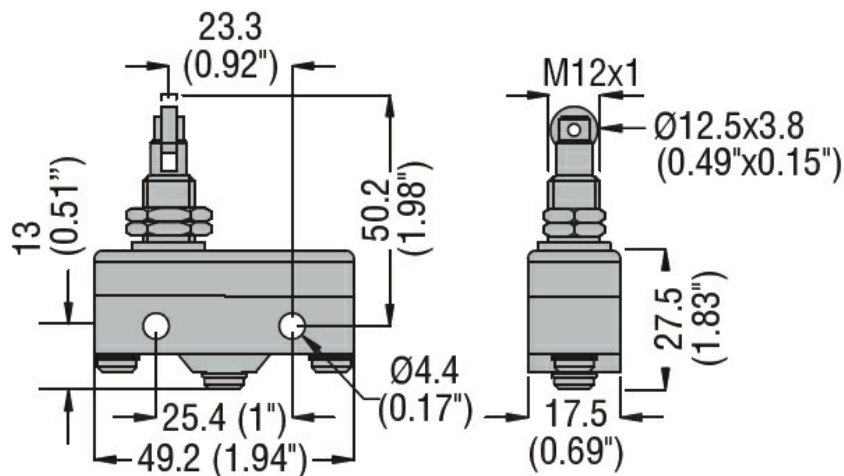
obudowy korpusu

Stopień ochrony
IP00 lub z osłoną
zacisku IP20

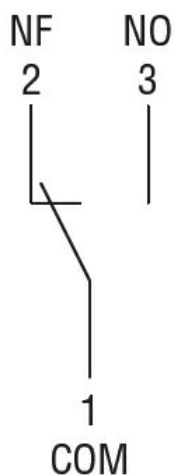
Stopień zanieczyszczenia

3

Wymiary



Schemat połączeń elektrycznych



Certyfikaty i zgodność

Zgodność

CSA C22.2 n° 14.

IEC/EN 60947-1

IEC/EN 60947-5-1

IEC/EN 61058-1

UL508

Certyfikaty

cURus

EAC

Klasyfikacja ETIM

ETIM 8,0

EC000030 -
Wyłącznik
krańcowy