



Trzpień wciskany
- metalowy
trzpień, montaż
śrubą M12
KSA4

Przeznaczenie produktu

Seria produktu

Charakterystyka ogólna

Materiał

obudowy

Termoplastyczny
polimer

Właściwości styków

| | | | |
|---|--|---|-----------|
| Rodzaj zestyku | | | 1NO/NC |
| Prąd termiczny umowny I _{th} | | A | 15 |
| Oznaczenie PN-EN 60947-5-1 | | | A600 P300 |
| Znamionowe napięcie izolacji U _i | | V | 250 |
| Prędkość przełączania | | | |

| | | |
|-------|-----|------|
| min. | m/s | 0.01 |
| maks. | m/s | 1 |

Prędkość robocza

| | | |
|-------|-----|------|
| min. | m/s | 0.05 |
| maks. | m/s | 1 |

| | | | |
|---|--|----|---------|
| Prąd roboczy termiczny umowny I _{th} , IEC | | A | 15 |
| Rezystancja na pole (średnia wartość) | | mΩ | <15 |
| Przewodność | | | 10mA 5V |

Właściwości mechaniczne

| | | | |
|-------------------------|--|--|--------|
| Typ zacisków | | | Faston |
| Montaż głowic roboczych | | | Stałe |
| Roboczy moment obrotowy | | | |

| | |
|------|-----|
| N | 2.5 |
| ozin | 9 |
| g | 53 |

Masa

Trwałość

| | | | |
|----------------------|--|----------|----------|
| mechaniczna | | cycles | 20000000 |
| elektryczna | | cycles | 500000 |
| Operacje mechaniczne | | cycles/h | 240 |

Warunki otoczenia

Temperatura

Temperatura pracy

| | | |
|-------|----|-----|
| min. | °C | -25 |
| maks. | °C | +70 |

Temperatura składowania

| | | |
|-------|----|-----|
| min. | °C | -40 |
| maks. | °C | +70 |

Odporność i zabezpieczenie

Stopień ochrony IP

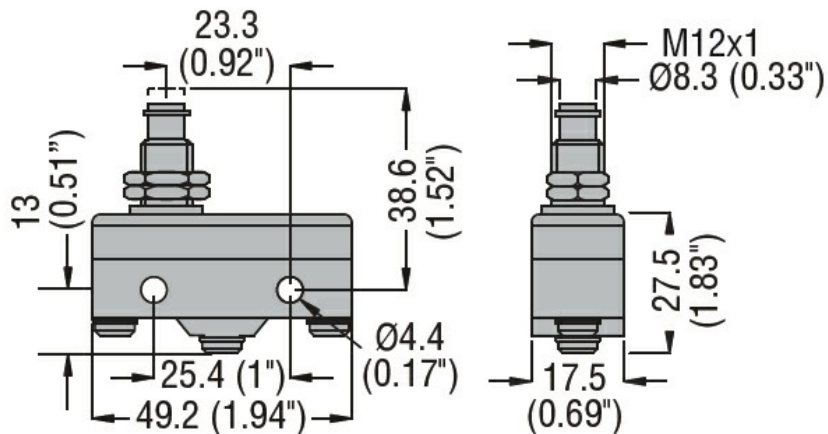
obudowy korpusu

Stopień ochrony
IP00 lub z osłoną
zacisku IP20

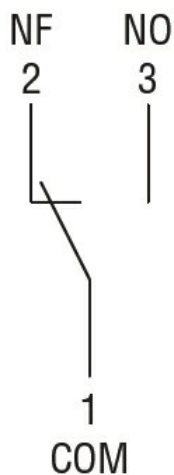
Stopień zanieczyszczenia

3

Wymiary



Schemat połączeń elektrycznych



Certyfikaty i zgodność

Zgodność

CSA C22.2 n° 14.

IEC/EN 60947-1

IEC/EN 60947-5-1

IEC/EN 61058-1

UL508

Certyfikaty

cURus

EAC

Klasyfikacja ETIM

ETIM 8,0

EC000030 -
Wyłącznik
krańcowy