



Trzpień wciskany
- metalowy
trzpień niski
KSA3

Przeznaczenie produktu

Seria produktu

Charakterystyka ogólna

Materiał

obudowy

Termoplastyczny
polimer

Właściwości styków

Rodzaj zestyku			1NO/NC
Prąd termiczny umowny I _{th}		A	15
Oznaczenie PN-EN 60947-5-1			A600 P300
Znamionowe napięcie izolacji U _i		V	250
Prędkość przełączania			

min.	m/s	0.01
maks.	m/s	1

Prędkość robocza

min.	m/s	0.05
maks.	m/s	1

Prąd roboczy termiczny umowny I _{th} , IEC		A	15
Rezystancja na pole (średnia wartość)		mΩ	<15
Przewodność			10mA 5V

Właściwości mechaniczne

Typ zacisków			Śruba
Montaż głowic roboczych			Stałe
Roboczy moment obrotowy			

N	2.5
ozin	9

Masa		g	33
------	--	---	----

Trwałość

mechaniczna		cycles	20000000
elektryczna		cycles	500000
Operacje mechaniczne		cycles/h	240

Warunki otoczenia

Temperatura

Temperatura pracy

min.	°C	-25
maks.	°C	+70

Temperatura składowania

min.	°C	-40
maks.	°C	+70

Odporność i zabezpieczenie

Stopień ochrony IP

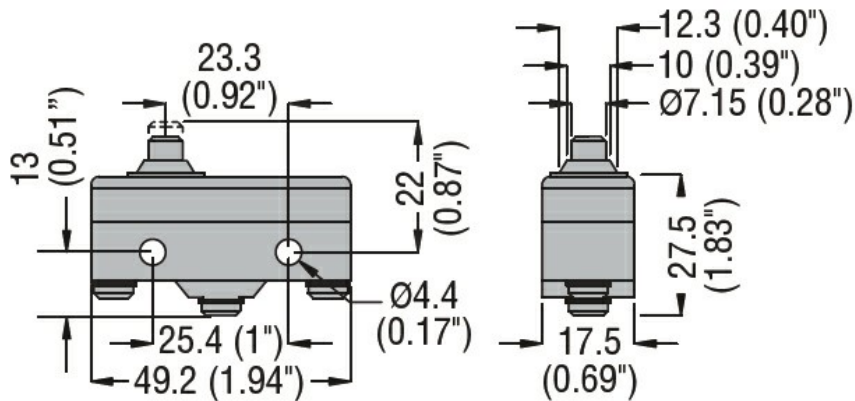
obudowy korpusu

Stopień ochrony
IP00 lub z osłoną
zacisku IP20

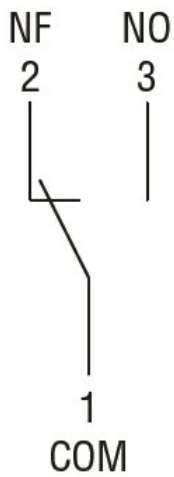
Stopień zanieczyszczenia

3

Wymiary



Schemat połączeń elektrycznych



Certyfikaty i zgodność

Zgodność

CSA C22.2 n° 14.
IEC/EN 60947-1
IEC/EN 60947-5-1
IEC/EN 61058-1
UL508

Certyfikaty

cURus
EAC

Klasyfikacja ETIM

ETIM 8,0

EC000030 -
Wyłącznik
krańcowy