



Trzpień wciskany  
- metalowy  
trzpień wysoki  
KSA2

Przeznaczenie produktu

Seria produktu

Charakterystyka ogólna

Materiał

obudowy

Termoplastyczny  
polimer

**Właściwości styków**

Rodzaj zestyku			1NO/NC
Prąd termiczny umowny I <sub>th</sub>		A	15
Oznaczenie PN-EN 60947-5-1			A600 P300
Znamionowe napięcie izolacji U <sub>i</sub>		V	250
Prędkość przełączania	min.	m/s	0.01
	maks.	m/s	1

Prędkość robocza

min.	m/s	0.05
maks.	m/s	1

Prąd roboczy termiczny umowny I <sub>th</sub> , IEC		A	15
Rezystancja na pole (średnia wartość)		mΩ	<15
Przewodność			10mA 5V

**Właściwości mechaniczne**

Typ zacisków			Śruba
Montaż głowic roboczych			Stałe
Roboczy moment obrotowy		N	2.5
		ozin	9
Masa		g	33

**Trwałość**

mechaniczna		cycles	20000000
elektryczna		cycles	500000
Operacje mechaniczne		cycles/h	240

**Warunki otoczenia**

Temperatura

Temperatura pracy

min.	°C	-25
maks.	°C	+70

Temperatura składowania

min.	°C	-40
maks.	°C	+70

**Odporność i zabezpieczenie**

Stopień ochrony IP

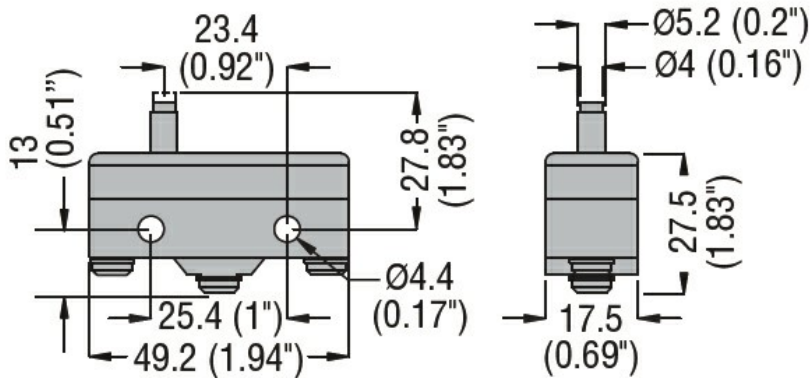
obudowy korpusu

Stopień ochrony  
IP00 lub z osłoną  
zacisku IP20

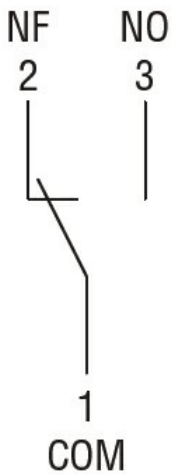
Stopień zanieczyszczenia

3

Wymiary



Schemat połączeń elektrycznych



Certyfikaty i zgodność

Zgodność

CSA C22.2 n° 14.  
IEC/EN 60947-1  
IEC/EN 60947-5-1  
IEC/EN 61058-1  
UL508

Certyfikaty

cURus  
EAC

Klasyfikacja ETIM

ETIM 8,0

EC000030 -  
Wyłącznik  
krańcowy