



Wyłączniki
jednopedałowe,
swobodne
uruchamianie, z
osłoną
KR200

Przeznaczenie produktu

Seria produktu

Charakterystyka ogólna

Materiał

obudowy

Stop cynku i
aluminium

Właściwości styków

Rodzaj zestyku

1NO+1NC,
wolnoprzełączające

Prąd termiczny umowny I_{th}

A

10

Oznaczenie PN-EN 60947-5-1

A300 Q300

Znamionowe napięcie izolacji U_i

V

440

Znamionowe napięcie udarowe U_{imp}

kV

4

Wkładka bezpiecznikowa

Class/A

Bezpiecznik 10
gG

Prąd roboczy termiczny umowny I_{th}, IEC

A

10

Rezystancja na pole (średnia wartość)

mΩ

<10

Właściwości mechaniczne

Moment dokręcania maks.

Zacisk zestyków

Nm

1

lbin

0.74lbft

Podłączenie przewodów

Samozwalniający
zacisk śrubowy

Wejście przewodu

1 x M20

Trwałość

mechaniczna

cycles

>10000000

Warunki otoczenia

Temperatura

Temperatura pracy

min.

°C

-25

maks.

°C

+70

Temperatura składowania

min.

°C

-40

maks.

°C

+70

Odporność i zabezpieczenie

Stopień ochrony IP

zacisków

IP20

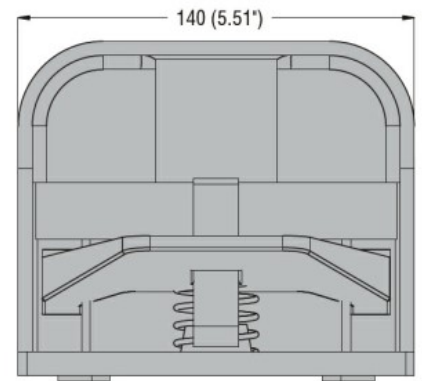
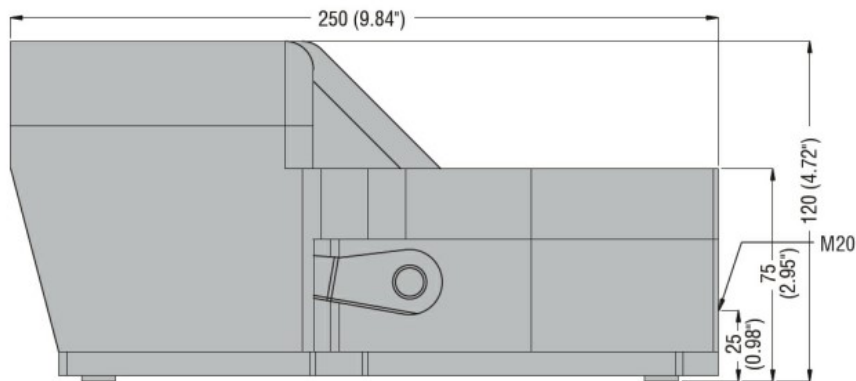
obudowy korpusu

IP54

Stopień zanieczyszczenia

3

Wymiary



Certyfikaty i zgodność

Zgodność

EN 60447.

IEC/EN 60204-1

IEC/EN 60947-1

IEC/EN 60947-5-1

Certyfikaty

EAC

Klasyfikacja ETIM

ETIM 8,0

EC001258 -
Wyłącznik nożny