



Przeznaczenie produktu

Pręt uchylny  
wielokierunkowo  
KPM2

Seria produktu

Charakterystyka ogólna

Materiał

obudowy  
rolki

Stop cynku i  
aluminium  
Metal

Właściwości styków

Rodzaj zestyku

1NO+1NC  
działanie migowe

Prąd termiczny umowny I<sub>th</sub>

A

10

Oznaczenie PN-EN 60947-5-1

B300 R300

Znamionowe napięcie izolacji U<sub>i</sub>

V

400

Znamionowe napięcie udarowe U<sub>imp</sub>

kV

4

Klasa izolacji

I

Prąd roboczy termiczny umowny I<sub>th</sub>, IEC

A

10

Rezystancja na pole (średnia wartość)

mΩ

<25

Przewodność

10mA 5V

Właściwości mechaniczne

Montaż głowic roboczych

Stałe

Roboczy moment obrotowy

N

100

lb

0.9

Moment dokręcania maks.

Montaż przełącznika

Nm

2.5

lbin

22.1

Masa

g

298

Trwałość

mechaniczna

cycles

>10000000

Operacje mechaniczne

cycles/h

3600

Warunki otoczenia

Temperatura

Temperatura pracy

min.

°C

-25

maks.

°C

+70

Temperatura składowania

min.

°C

-40

maks.

°C

+70

Odporność i zabezpieczenie

Stopień ochrony IP

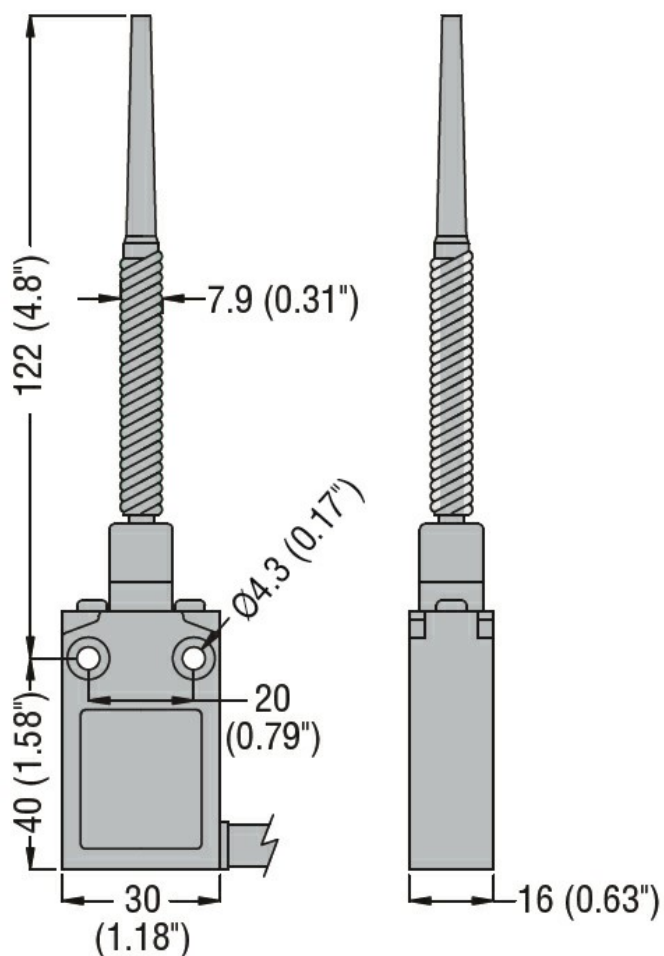
obudowy korpusu

IP67

Stopień zanieczyszczenia

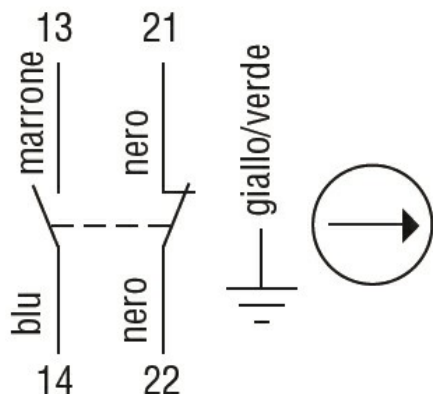
3

Wymiary



Schemat połączeń elektrycznych

## Snap action



## 1NO + 1NC

Certyfikaty i zgodność

Zgodność

CSA C22.2 n° 14.

IEC/EN 60947-1

IEC/EN 60947-5-1

UL508

Certyfikaty

cULus

---

EAC

Klasyfikacja ETIM

ETIM 8,0

EC000030 -  
Wyłącznik  
krańcowy