



Przeznaczenie produktu	Dźwignia uchylna z rolką
Seria produktu	KPE2

Charakterystyka ogólna

Materiał	obudowy rolki	Stop cynku i aluminium Metal
----------	------------------	---------------------------------

Właściwości styków

Rodzaj zestyku		1NO+1NC działanie migowe
Prąd termiczny umowny Ith	A	10
Oznaczenie PN-EN 60947-5-1		B300 R300
Znamionowe napięcie izolacji Ui	V	400
Znamionowe napięcie udarowe Uimp	kV	4
Klasa izolacji		I
Prąd roboczy termiczny umowny Ith, IEC	A	10
Rezystancja na pole (średnia wartość)	mΩ	<25
Przewodność		10mA 5V

Właściwości mechaniczne

Montaż głowic roboczych		Stałe
Roboczy moment obrotowy	N lb	80 0.7

Moment dokręcania maks.		
Montaż przełącznika	Nm lbin	2.5 22.1

Masa	g	336
------	---	-----

Trwałość

mechaniczna	cycles	>10000000
Operacje mechaniczne	cycles/h	3600

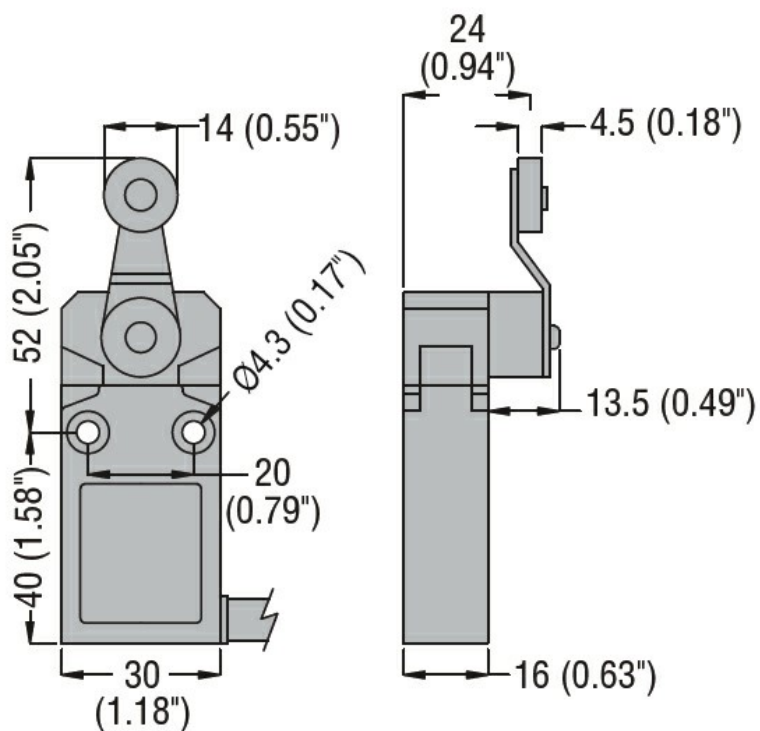
Warunki otoczenia

Temperatura			
Temperatura pracy	min.	°C	-25
	maks.	°C	+70
Temperatura składowania	min.	°C	-40
	maks.	°C	+70

Odporność i zabezpieczenie

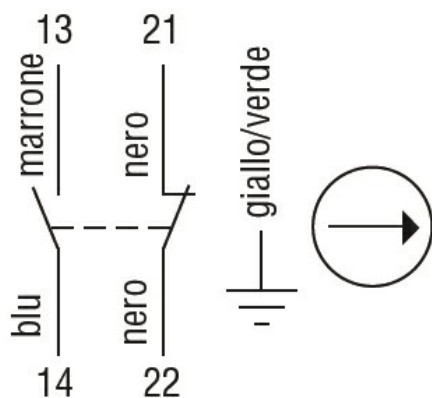
Stopień ochrony IP	obudowy korpusu	IP67
Stopień zanieczyszczenia		3

Wymiary



Schemat połączeń elektrycznych

Snap action



1NO + 1NC

Certyfikaty i zgodność

Zgodność

CSA C22.2 n° 14.

IEC/EN 60947-1

IEC/EN 60947-5-1

UL508

Certyfikaty

cULus

EAC

Klasyfikacja ETIM

ETIM 8,0

EC000030 -
Wyłącznik
krańcowy