



Przeznaczenie produktu

Trzpień wciskany z rolką. Montaż głowicy śrubą M12
KPB8

Seria produktu

Charakterystyka ogólna

Materiał

obudowy
rolki

Stop cynku i aluminium
Metal

Właściwości styków

Rodzaj zestyku		1NO+1NC działanie migowe
Prąd termiczny umowny I _{th}	A	10
Oznaczenie PN-EN 60947-5-1		B300 R300
Znamionowe napięcie izolacji U _i	V	400
Znamionowe napięcie udarowe U _{imp}	kV	4
Klasa izolacji		I
Prąd roboczy termiczny umowny I _{th} , IEC	A	10
Rezystancja na pole (średnia wartość)	mΩ	<25
Przewodność		10mA 5V

Właściwości mechaniczne

Montaż głowic roboczych		Stałe
Roboczy moment obrotowy	N lb	10 2.2

Moment dokręcania maks.

Montaż przełącznika

Nm 2.5
lbin 22.1

Masa

g 310

Trwałość

mechaniczna	cycles	>10000000
Operacje mechaniczne	cycles/h	3600

Warunki otoczenia

Temperatura

Temperatura pracy

min. °C -25
maks. °C +70

Temperatura składowania

min. °C -40
maks. °C +70

Odporność i zabezpieczenie

Stopień ochrony IP

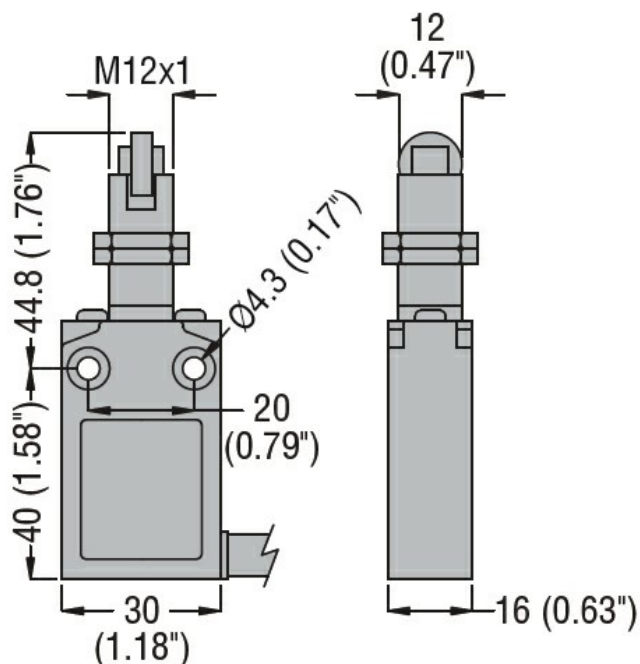
obudowy korpusu

IP67

Stopień zanieczyszczenia

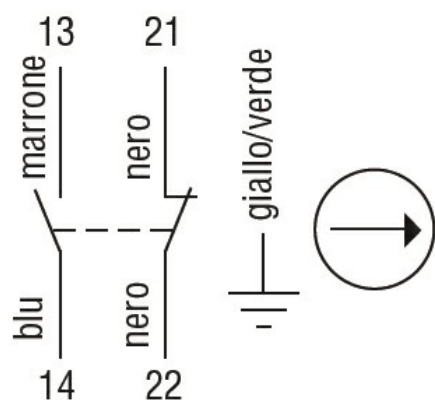
3

Wymiary



Schemat połączeń elektrycznych

Snap action



1NO + 1NC

Certyfikaty i zgodność

Zgodność

CSA C22.2 n° 14.

IEC/EN 60947-1

IEC/EN 60947-5-1

UL508

Certyfikaty

cULus

EAC

Klasyfikacja ETIM

ETIM 8,0

EC000030 -
Wyłącznik
krańcowy