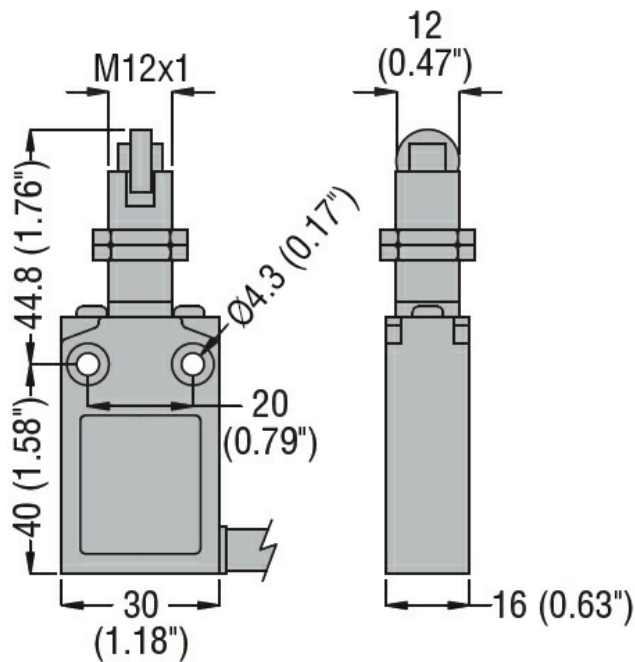




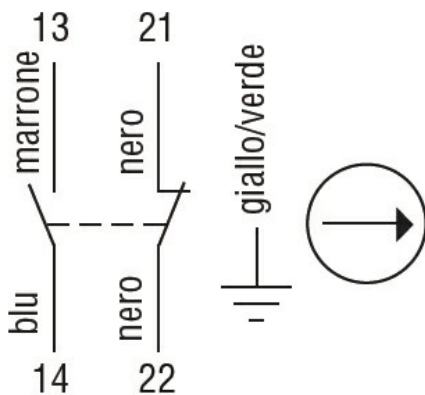
Przeznaczenie produktu			Trzpień wciskany z rolką. Montaż głowicy śrubą M12
Seria produktu			KPB8
Charakterystyka ogólna			
Materiał	obudowy rolki		Stop cynku i aluminium Metal
Właściwości styków			
Rodzaj zestyku			1NO+1NC, wolnoprzelączające
Prąd termiczny umowny I _{th}	A		10
Oznaczenie PN-EN 60947-5-1			B300 R300
Znamionowe napięcie izolacji U _i	V		400
Znamionowe napięcie udarowe U _{imp}	kV		4
Klasa izolacji			I
Prąd roboczy termiczny umowny I _{th} , IEC	A		10
Rezystancja na pole (średnia wartość)	mΩ		<25
Przewodność			10mA 5V
Właściwości mechaniczne			
Montaż głowic roboczych			Stałe
Roboczy moment obrotowy		N lb	10 2.2
Moment dokręcania maks.			
Montaż przełącznika		Nm lbin	2.5 22.1
Masa		g	310
Trwałość			
mechaniczna		cycles	>10000000
Operacje mechaniczne		cycles/h	3600
Warunki otoczenia			
Temperatura			
Temperatura pracy		min. °C maks. °C	-25 +70
Temperatura składowania		min. °C maks. °C	-40 +70
Odporność i zabezpieczenie			
Stopień ochrony IP		obudowy korpusu	IP67
Stopień zanieczyszczenia			3

Wymiary



Schemat połączeń elektrycznych

Slow action



1NO + 1NC

Certyfikaty i zgodność

Zgodność

CSA C22.2 n° 14.

IEC/EN 60947-1

IEC/EN 60947-5-1

UL508

Certyfikaty

cULus

EAC

Klasyfikacja ETIM

ETIM 8,0

EC000030 -
Wyłącznik
krańcowy