



Przeznaczenie produktu

Seria produktu

Charakterystyka ogólna

Materiał

obudowy
rolki

Trzpień wciskany
z rolką. Montaż
głowicy śrubą
M12
KPB7

Stop cynku i
aluminium
Tworzywo
sztuczne

Właściwości styków

Rodzaj zestyku

1NO+1NC
działanie migowe

Prąd termiczny umowny I_{th}

A

10

Oznaczenie PN-EN 60947-5-1

B300 R300

Znamionowe napięcie izolacji U_i

V

400

Znamionowe napięcie udarowe U_{imp}

kV

4

Klasa izolacji

I

Prąd roboczy termiczny umowny I_{th}, IEC

A

10

Rezystancja na pole (średnia wartość)

mΩ

<25

Przewodność

10mA 5V

Właściwości mechaniczne

Montaż głowic roboczych

Stałe

Roboczy moment obrotowy

N

10

lb

2.2

Moment dokręcania maks.

Montaż przełącznika

Nm

2.5

lbin

22.1

Masa

g

310

Trwałość

mechaniczna

cycles

>10000000

Operacje mechaniczne

cycles/h

3600

Warunki otoczenia

Temperatura

Temperatura pracy

min.

°C

-25

maks.

°C

+70

Temperatura składowania

min.

°C

-40

maks.

°C

+70

Odporność i zabezpieczenie

Stopień ochrony IP

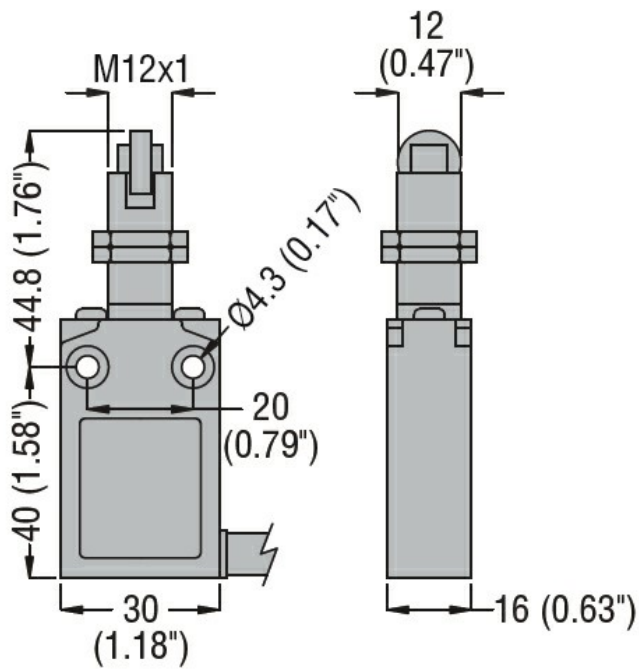
obudowy korpusu

IP67

Stopień zanieczyszczenia

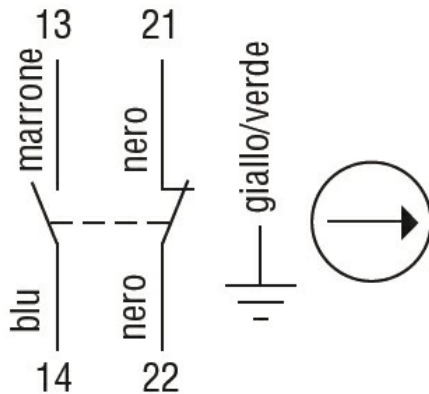
3

Wymiary



Schemat połączeń elektrycznych

Snap action



1NO + 1NC

Certyfikaty i zgodność

Zgodność

CSA C22.2 n° 14.

IEC/EN 60947-1

IEC/EN 60947-5-1

UL508

Certyfikaty

cULus

EAC

Klasyfikacja ETIM

ETIM 8,0

EC000030 -
Wyłącznik
krańcowy