



Przeznaczenie produktu

Trzpień wciskany z rolką. Montaż głowicy śrubą M12  
KPB7

Seria produktu

### Charakterystyka ogólna

Materiał

obudowy  
rolki

Stop cynku i aluminium  
Tworzywo sztuczne

### Właściwości styków

Rodzaj zestyku

1NO+1NC,  
wolnoprzelączające

Prąd termiczny umowny I<sub>th</sub>

A 10

Oznaczenie PN-EN 60947-5-1

B300 R300

Znamionowe napięcie izolacji U<sub>i</sub>

V 400

Znamionowe napięcie udarowe U<sub>imp</sub>

kV 4

Klasa izolacji

I

Prąd roboczy termiczny umowny I<sub>th</sub>, IEC

A 10

Rezystancja na pole (średnia wartość)

mΩ <25

Przewodność

10mA 5V

### Właściwości mechaniczne

Montaż głowic roboczych

Stałe

Roboczy moment obrotowy

N 10  
I<sub>b</sub> 2.2

Moment dokręcania maks.

Montaż przełącznika

Nm 2.5  
I<sub>bin</sub> 22.1

Masa

g 310

### Trwałość

mechaniczna

cycles >10000000

Operacje mechaniczne

cycles/h 3600

### Warunki otoczenia

Temperatura

Temperatura pracy

min. °C -25  
maks. °C +70

Temperatura składowania

min. °C -40  
maks. °C +70

### Odporność i zabezpieczenie

Stopień ochrony IP

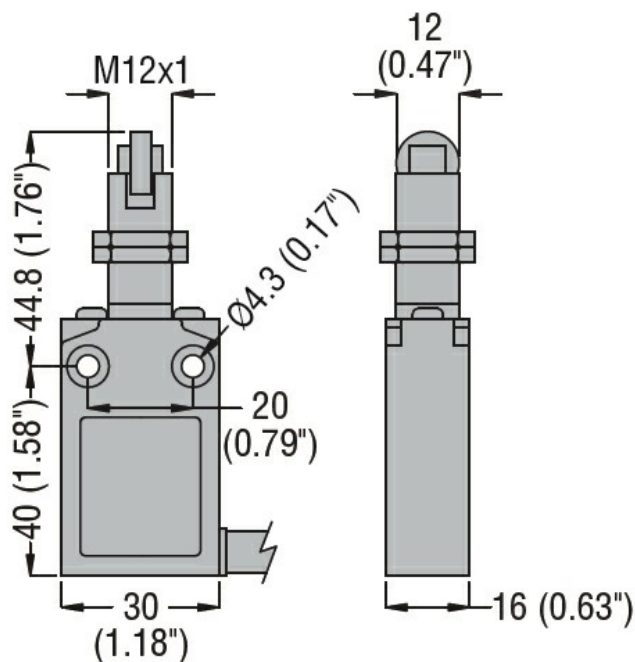
obudowy korpusu

IP67

Stopień zanieczyszczenia

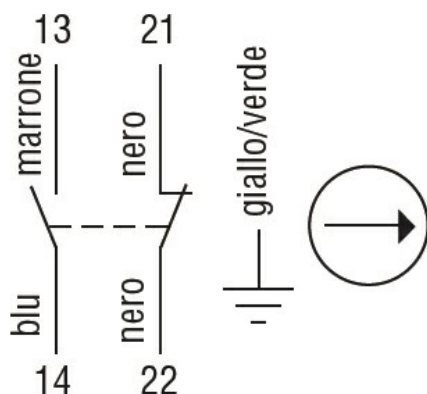
3

Wymiary



Schemat połączeń elektrycznych

Slow action



1NO + 1NC

Certyfikaty i zgodność

Zgodność

CSA C22.2 n° 14.

IEC/EN 60947-1

IEC/EN 60947-5-1

UL508

Certyfikaty

cULus

EAC

Klasyfikacja ETIM

ETIM 8,0

EC000030 -  
Wyłącznik  
krańcowy