



Przeznaczenie produktu	Trzpień wciskany z rolką. Montaż głowicy śrubą M12
Seria produktu	KPB6

Charakterystyka ogólna

Materiał	obudowy rolki	Stop cynku i aluminium Metal
----------	---------------	------------------------------

Właściwości styków

Rodzaj zestyku		1NO+1NC działanie migowe
Prąd termiczny umowny I _{th}	A	10
Oznaczenie PN-EN 60947-5-1		B300 R300
Znamionowe napięcie izolacji U _i	V	400
Znamionowe napięcie udarowe U _{imp}	kV	4
Klasa izolacji		I
Prąd roboczy termiczny umowny I _{th} , IEC	A	10
Rezystancja na pole (średnia wartość)	mΩ	<25
Przewodność		10mA 5V

Właściwości mechaniczne

Montaż głowic roboczych		Stałe
Roboczy moment obrotowy	N lb	10 2.2

Moment dokręcania maks.		
Montaż przełącznika	Nm lbin	2.5 22.1

Masa	g	310
------	---	-----

Trwałość

mechaniczna	cycles	>10000000
Operacje mechaniczne	cycles/h	3600

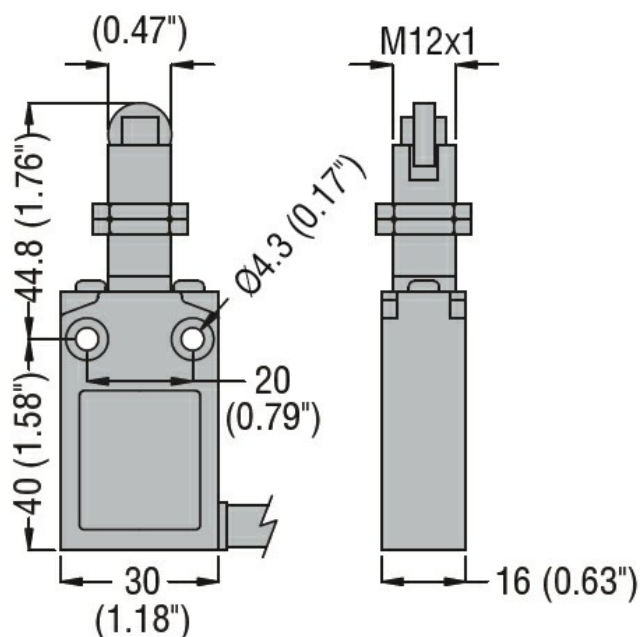
Warunki otoczenia

Temperatura	Temperatura pracy	min. °C	-25
		maks. °C	+70
	Temperatura składowania	min. °C	-40
		maks. °C	+70

Odporność i zabezpieczenie

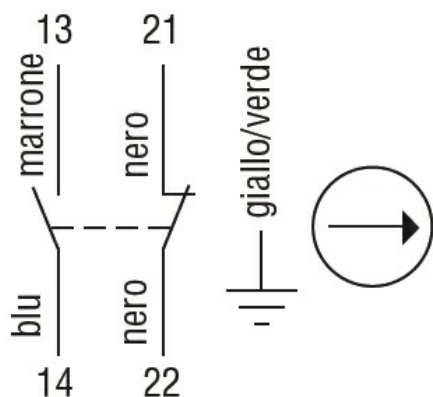
Stopień ochrony IP	obudowy korpusu	IP67
Stopień zanieczyszczenia		3

Wymiary



Schemat połączeń elektrycznych

Snap action



1NO + 1NC

Certyfikaty i zgodność

Zgodność

CSA C22.2 n° 14.

IEC/EN 60947-1

IEC/EN 60947-5-1

UL508

Certyfikaty

cULus

EAC

Klasyfikacja ETIM

ETIM 8,0

EC000030 -
Wyłącznik
krańcowy