

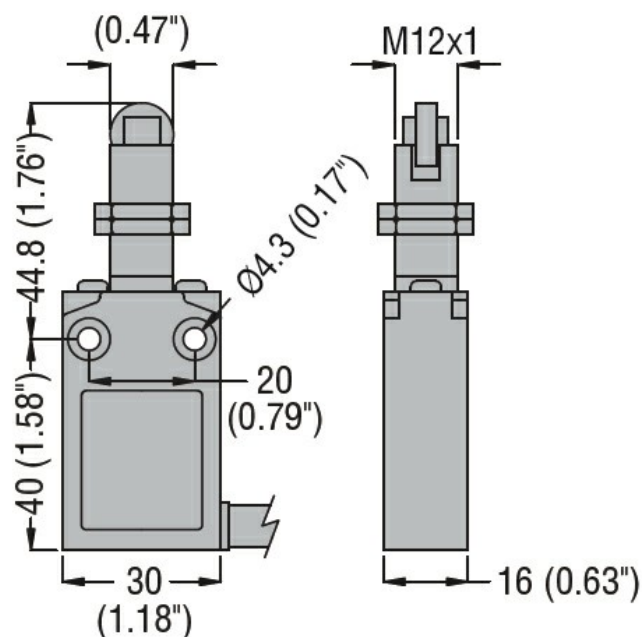


Przeznaczenie produktu	Trzpień wciskany z rolką. Montaż głowicy śrubą M12		
Seria produktu	KPB5		
Charakterystyka ogólna			
Materiał	obudowy	Stop cynku i aluminium	
	rolki	Tworzywo sztuczne	
Właściwości styków			
Rodzaj zestyku		1NO+1NC działanie migowe	
Prąd termiczny umowny I _{th}	A	10	
Oznaczenie PN-EN 60947-5-1		B300 R300	
Znamionowe napięcie izolacji U _i	V	400	
Znamionowe napięcie udarowe U _{imp}	kV	4	
Klasa izolacji		I	
Prąd roboczy termiczny umowny I _{th} , IEC	A	10	
Rezystancja na pole (średnia wartość)	mΩ	<25	
Przewodność		10mA 5V	
Właściwości mechaniczne			
Montaż głowic roboczych		Stałe	
Roboczy moment obrotowy		N	10
		lb	2.2
Moment dokręcania maks.		Nm	2.5
Montaż przełącznika		lbin	22.1
Masa		g	308
Trwałość			
mechaniczna		cycles	>10000000
Operacje mechaniczne		cycles/h	3600
Warunki otoczenia			
Temperatura	Temperatura pracy	min. °C	-25
		maks. °C	+70
	Temperatura składowania	min. °C	-40
		maks. °C	+70
Odporność i zabezpieczenie			
Stopień ochrony IP	obudowy korpusu	IP67	

Stopień zanieczyszczenia

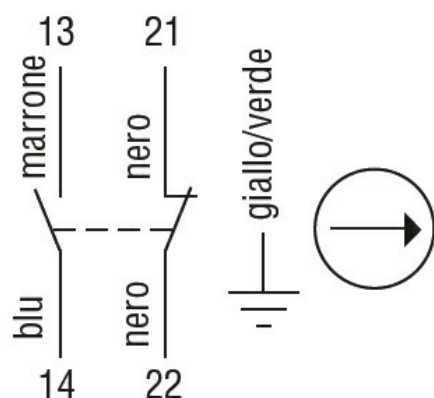
3

Wymiary



Schemat połączeń elektrycznych

Snap action



1NO + 1NC

Certyfikaty i zgodność

Zgodność

CSA C22.2 n° 14.

IEC/EN 60947-1

IEC/EN 60947-5-1

UL508

Certyfikaty

cULus

EAC

Klasyfikacja ETIM

ETIM 8,0

EC000030 -
Wyłącznik
krańcowy