

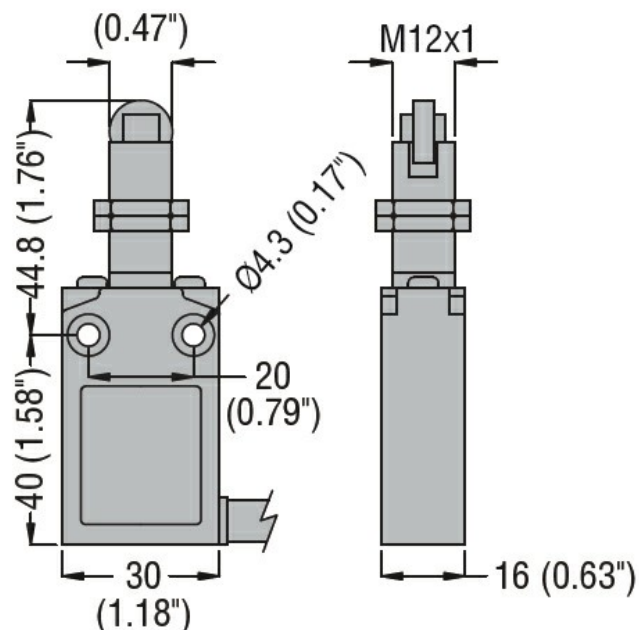


Przeznaczenie produktu			Trzpień wciskany z rolką. Montaż głowicy śrubą M12
Seria produktu			KPB5
Charakterystyka ogólna			
Materiał	obudowy		Stop cynku i aluminium
	rolki		Tworzywo sztuczne
Właściwości styków			
Rodzaj zestyku			1NO+1NC, wolnoprzełączające
Prąd termiczny umowny I _{th}	A	10	
Oznaczenie PN-EN 60947-5-1			B300 R300
Znamionowe napięcie izolacji U _i	V	400	
Znamionowe napięcie udarowe U _{imp}	kV	4	
Klasa izolacji		I	
Prąd roboczy termiczny umowny I _{th} , IEC	A	10	
Rezystancja na pole (średnia wartość)	mΩ	<25	
Przewodność			10mA 5V
Właściwości mechaniczne			
Montaż głowic roboczych			Stałe
Roboczy moment obrotowy	N	10	
	lb	2.2	
Moment dokręcania maks.			
Montaż przełącznika	Nm	2.5	
	lbin	22.1	
Masa	g	308	
Trwałość			
mechaniczna	cycles	>10000000	
Operacje mechaniczne	cycles/h	3600	
Warunki otoczenia			
Temperatura			
Temperatura pracy	min.	°C	-25
	maks.	°C	+70
Temperatura składowania	min.	°C	-40
	maks.	°C	+70
Odporność i zabezpieczenie			
Stopień ochrony IP	obudowy korpusu		IP67

Stopień zanieczyszczenia

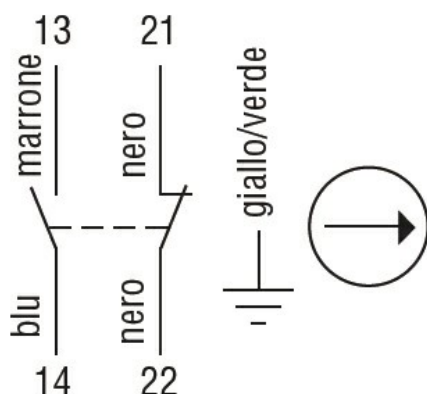
3

Wymiary



Schemat połączeń elektrycznych

Slow action



1NO + 1NC

Certyfikaty i zgodność

Zgodność

CSA C22.2 n° 14.

IEC/EN 60947-1

IEC/EN 60947-5-1

UL508

Certyfikaty

cULus

EAC

Klasyfikacja ETIM

ETIM 8,0

EC000030 -
Wyłącznik
krańcowy