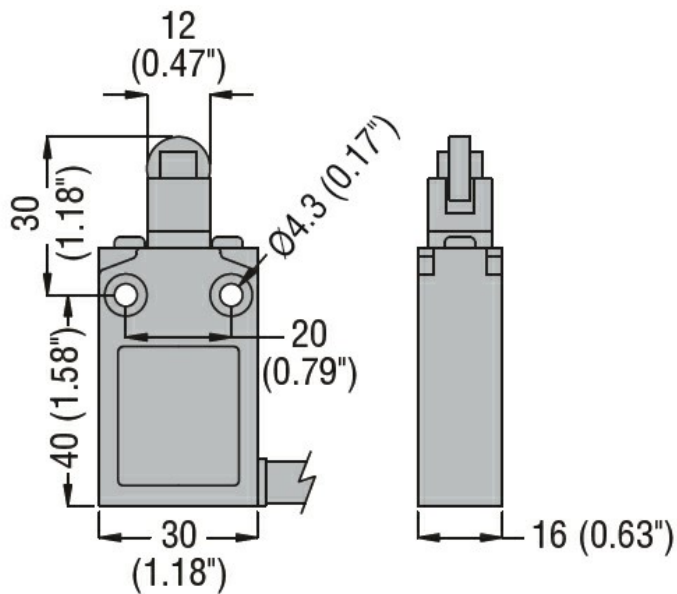


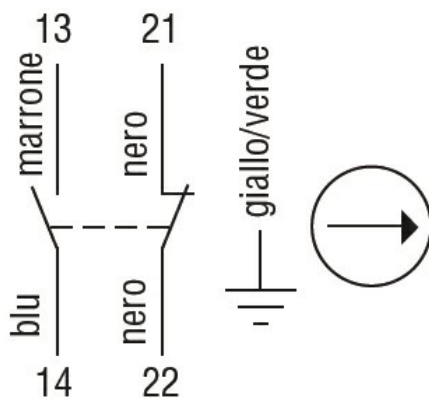


Przeznaczenie produktu			Trzpień wciskany z rolką
Seria produktu			KPB2
Charakterystyka ogólna			
Materiał		obudowy rolki	Stop cynku i aluminium Metal
Właściwości styków			
Rodzaj zestyku			1NO+1NC działanie migowe
Prąd termiczny umowny I _{th}		A	10
Oznaczenie PN-EN 60947-5-1			B300 R300
Znamionowe napięcie izolacji U _i		V	400
Znamionowe napięcie udarowe U _{imp}		kV	4
Klasa izolacji			I
Prąd roboczy termiczny umowny I _{th} , IEC		A	10
Rezystancja na pole (średnia wartość)		mΩ	<25
Przewodność			10mA 5V
Właściwości mechaniczne			
Montaż głowic roboczych			Stałe
Roboczy moment obrotowy		N lb	10 2.2
Moment dokręcania maks.			
Montaż przełącznika		Nm lbin	2.5 22.1
Masa		g	290
Trwałość			
mechaniczna		cycles	>10000000
Operacje mechaniczne		cycles/h	3600
Warunki otoczenia			
Temperatura	Temperatura pracy	min. °C maks. °C	-25 +70
	Temperatura składowania	min. °C maks. °C	-40 +70
Odporność i zabezpieczenie			
Stopień ochrony IP		obudowy korpusu	IP67
Stopień zanieczyszczenia			3
Wymiary			



Schemat połączeń elektrycznych

Snap action



1NO + 1NC

Certyfikaty i zgodność

Zgodność

CSA C22.2 n° 14.
IEC/EN 60947-1
IEC/EN 60947-5-1
UL508

Certyfikaty

cULus
EAC

Klasyfikacja ETIM

ETIM 8,0

EC000030 -
Wyłącznik
krańcowy