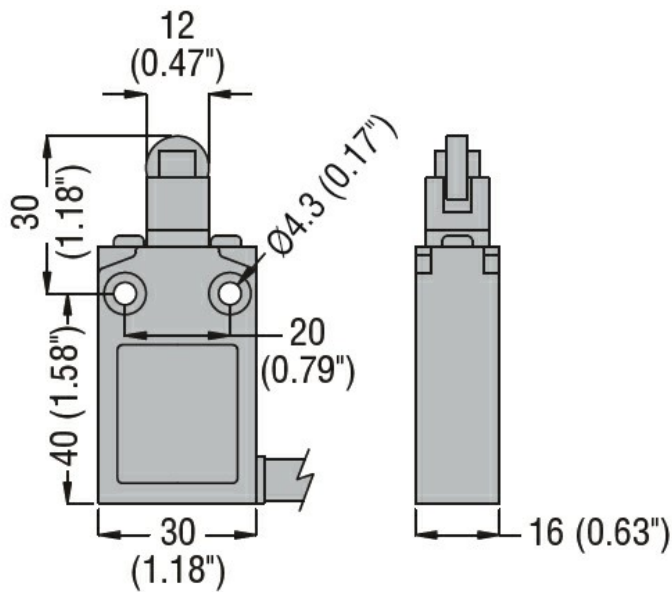


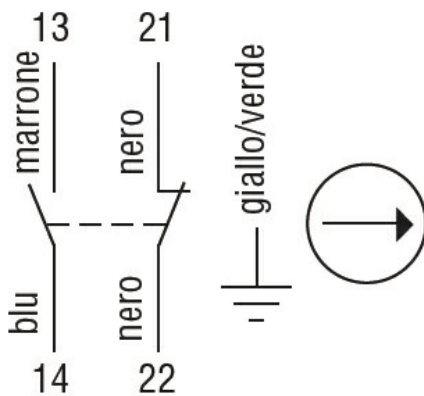


Przeznaczenie produktu			Trzpień wciskany z rolką
Seria produktu			KPB1
<b>Charakterystyka ogólna</b>			
Materiał	obudowy	Stop cynku i aluminium	
	rolki	Tworzywo sztuczne	
<b>Właściwości styków</b>			
Rodzaj zestyku			1NO+1NC, wolnoprzełęczające
Prąd termiczny umowny I <sub>th</sub>	A	10	
Oznaczenie PN-EN 60947-5-1			B300 R300
Znamionowe napięcie izolacji U <sub>i</sub>	V	400	
Znamionowe napięcie udarowe U <sub>imp</sub>	kV	4	
Klasa izolacji			I
Prąd roboczy termiczny umowny I <sub>th</sub> , IEC	A	10	
Rezystancja na pole (średnia wartość)	mΩ	<25	
Przewodność			10mA 5V
<b>Właściwości mechaniczne</b>			
Montaż głowic roboczych			Stałe
Roboczy moment obrotowy	N	10	
	lb	2.2	
Moment dokręcania maks.			
Montaż przełącznika	Nm	2.5	
	lbin	22.1	
Masa	g	290	
<b>Trwałość</b>			
mechaniczna	cycles	>10000000	
Operacje mechaniczne	cycles/h	3600	
<b>Warunki otoczenia</b>			
Temperatura			
Temperatura pracy	min.	°C	-25
	maks.	°C	+70
Temperatura składowania	min.	°C	-40
	maks.	°C	+70
<b>Odporność i zabezpieczenie</b>			
Stopień ochrony IP	obudowy korpusu	IP67	
Stopień zanieczyszczenia			3
<b>Wymiary</b>			



Schemat połączeń elektrycznych

Slow action



1NO + 1NC

Certyfikaty i zgodność

Zgodność

CSA C22.2 n° 14.

IEC/EN 60947-1

IEC/EN 60947-5-1

UL508

Certyfikaty

cULus

EAC

Klasyfikacja ETIM

ETIM 8,0

EC000030 -  
Wyłącznik  
krańcowy