



Przeznaczenie produktu Trzpień wciskany  
Seria produktu KPA2

**Charakterystyka ogólna**

Materiał obudowy rolki Stop cynku i aluminium Metal

**Właściwości styków**

Rodzaj zestyku		1NO+1NC działanie migowe
Prąd termiczny umowny I <sub>th</sub>	A	10
Oznaczenie PN-EN 60947-5-1		B300 R300
Znamionowe napięcie izolacji U <sub>i</sub>	V	400
Znamionowe napięcie udarowe U <sub>imp</sub>	kV	4
Klasa izolacji		I
Prąd roboczy termiczny umowny I <sub>th</sub> , IEC	A	10
Rezystancja na pole (średnia wartość)	mΩ	<25
Przewodność		10mA 5V

**Właściwości mechaniczne**

Montaż głowic roboczych		Stałe
Roboczy moment obrotowy	N lb	15 3.4

Moment dokręcania maks. Montaż przełącznika	Nm lbin	2.5 22.1
--	------------	-------------

Masa	g	302
------	---	-----

**Trwałość**

mechaniczna	cycles	>10000000
Operacje mechaniczne	cycles/h	3600

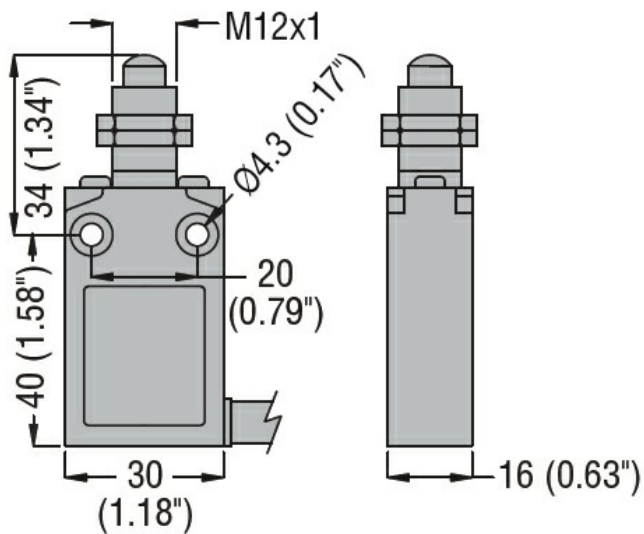
**Warunki otoczenia**

Temperatura	Temperatura pracy	min. °C	-25
		maks. °C	+70
	Temperatura składowania	min. °C	-40
		maks. °C	+70

**Odporność i zabezpieczenie**

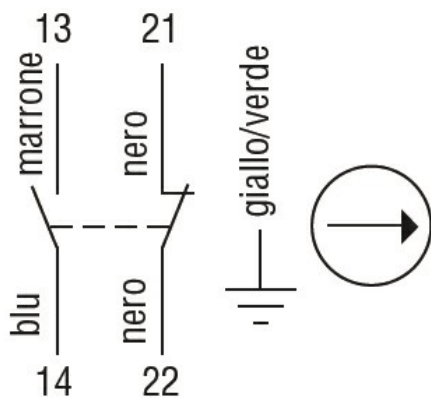
Stopień ochrony IP	obudowy korpusu	IP67
Stopień zanieczyszczenia		3

**Wymiary**



Schemat połączeń elektrycznych

Snap action



1NO + 1NC

Certyfikaty i zgodność

Zgodność

CSA C22.2 n° 14.

IEC/EN 60947-1

IEC/EN 60947-5-1

UL508

Certyfikaty

cULus

EAC

Klasyfikacja ETIM

ETIM 8,0

EC000030 -  
Wyłącznik  
krańcowy