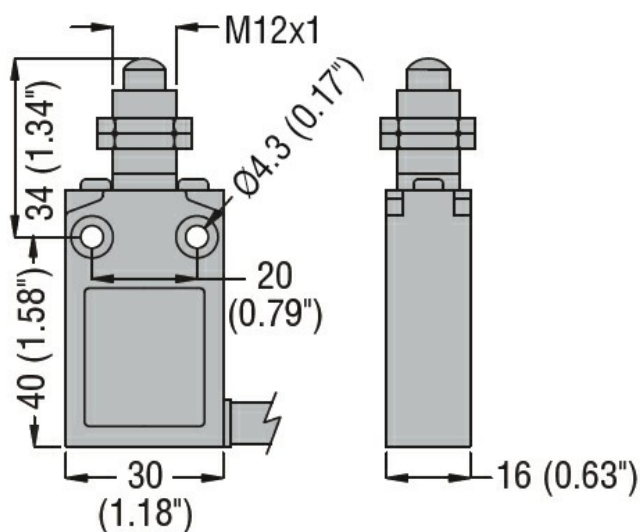


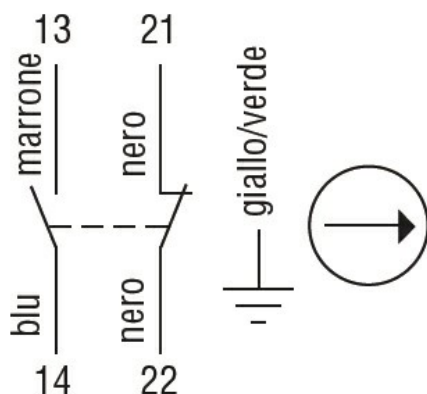


Przeznaczenie produktu			Trzpień wciskany
Seria produktu			KPA2
<b>Charakterystyka ogólna</b>			
Materiał	obudowy		Stop cynku i aluminium
	rolki		Metal
<b>Właściwości styków</b>			
Rodzaj zestyku			1NO+1NC, wolnoprzelączające
Prąd termiczny umowny I <sub>th</sub>	A		10
Oznaczenie PN-EN 60947-5-1			B300 R300
Znamionowe napięcie izolacji U <sub>i</sub>	V		400
Znamionowe napięcie udarowe U <sub>imp</sub>	kV		4
Klasa izolacji			I
Prąd roboczy termiczny umowny I <sub>th</sub> , IEC	A		10
Rezystancja na pole (średnia wartość)	mΩ		<25
Przewodność			10mA 5V
<b>Właściwości mechaniczne</b>			
Montaż głowic roboczych			Stałe
Roboczy moment obrotowy		N	15
		lb	3.4
Moment dokręcania maks.			
Montaż przełącznika		Nm	2.5
		lbin	22.1
Masa		g	302
<b>Trwałość</b>			
mechaniczna		cycles	>10000000
Operacje mechaniczne		cycles/h	3600
<b>Warunki otoczenia</b>			
Temperatura			
Temperatura pracy		min. °C	-25
		maks. °C	+70
Temperatura składowania		min. °C	-40
		maks. °C	+70
<b>Odporność i zabezpieczenie</b>			
Stopień ochrony IP	obudowy korpusu		IP67
Stopień zanieczyszczenia			3
<b>Wymiary</b>			



Schemat połączeń elektrycznych

Slow action



1NO + 1NC

Certyfikaty i zgodność

Zgodność

CSA C22.2 n° 14.

IEC/EN 60947-1

IEC/EN 60947-5-1

UL508

Certyfikaty

cULus

EAC

Klasyfikacja ETIM

ETIM 8,0

EC000030 -  
Wyłącznik  
krańcowy