



Przeznaczenie produktu Trzpień wciskany
Seria produktu KPA1

Charakterystyka ogólna

Materiał obudowy rolki Stop cynku i aluminium Metal

Właściwości styków

| | | |
|---|----|-----------------------------|
| Rodzaj zestyku | | 1NO+1NC działanie migowe |
| Prąd termiczny umowny I _{th} | A | 10 |
| Oznaczenie PN-EN 60947-5-1 | | B300 R300 |
| Znamionowe napięcie izolacji U _i | V | 400 |
| Znamionowe napięcie udarowe U _{imp} | kV | 4 |
| Klasa izolacji | | I |
| Prąd roboczy termiczny umowny I _{th} , IEC | A | 10 |
| Rezystancja na pole (średnia wartość) | mΩ | <25 |
| Przewodność | | 10mA 5V |

Właściwości mechaniczne

| | | |
|--|------------|-------------|
| Montaż głowic roboczych | | Stałe |
| Roboczy moment obrotowy | N lb | 15 3.4 |
| Moment dokręcania maks. Montaż przełącznika | Nm lbin | 2.5 22.1 |
| Masa | g | 286 |

Trwałość

| | | |
|----------------------|----------|-----------|
| mechaniczna | cycles | >10000000 |
| Operacje mechaniczne | cycles/h | 3600 |

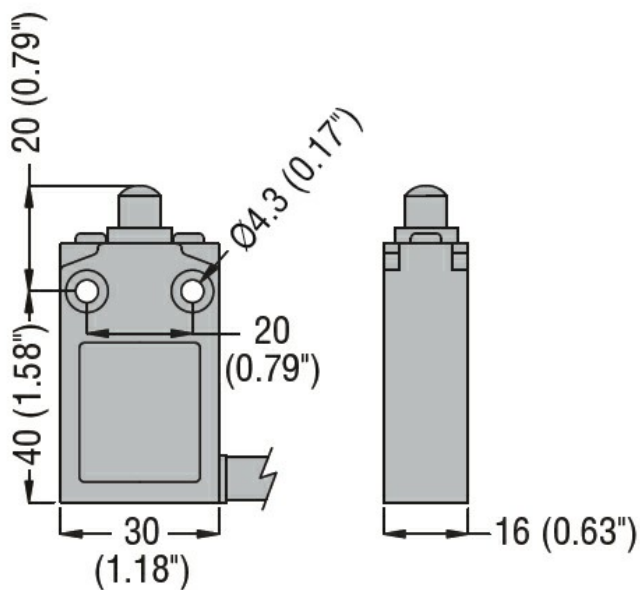
Warunki otoczenia

| | | | |
|-------------|-------------------------|----------|-----|
| Temperatura | Temperatura pracy | min. °C | -25 |
| | | maks. °C | +70 |
| | Temperatura składowania | min. °C | -40 |
| | | maks. °C | +70 |

Odporność i zabezpieczenie

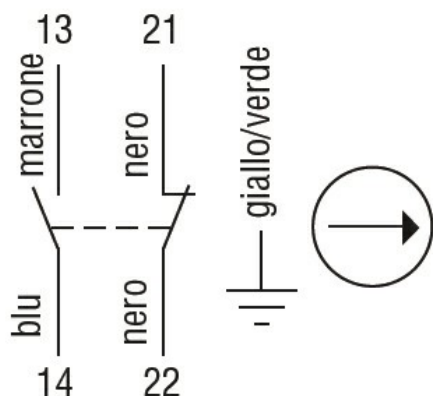
| | | |
|--------------------------|-----------------|------|
| Stopień ochrony IP | obudowy korpusu | IP67 |
| Stopień zanieczyszczenia | | 3 |

Wymiary



Schemat połączeń elektrycznych

Snap action



1NO + 1NC

Certyfikaty i zgodność

Zgodność

CSA C22.2 n° 14.

IEC/EN 60947-1

IEC/EN 60947-5-1

UL508

Certyfikaty

cULus

EAC

Klasyfikacja ETIM

ETIM 8,0

EC000030 -
 Wyłącznik
 krańcowy