



Pręt uchylny wielokierunkowo KNM

Przeznaczenie produktu

Seria produktu

Charakterystyka ogólna

Materiał

obudowy
prętu

Stop cynku i
aluminium
Półsztywny

Właściwości styków

Rodzaj zestyku		2NC, migowe
Prąd termiczny umowny I _{th}	A	10
Oznaczenie PN-EN 60947-5-1		A300 Q300
Znamionowe napięcie izolacji U _i	V	440
Znamionowe napięcie udarowe U _{imp}	kV	4
Wkładka bezpiecznikowa	Class/A	Bezpiecznik bezzwłoczny 10 gG/SC
Prędkość przełączania	min.	m/s 0.5
	maks.	m/s 1.5
Prąd roboczy termiczny umowny I _{th} , IEC	A	10
Rezystancja na pole (średnia wartość)	mΩ	<10

Właściwości mechaniczne

Montaż głowic roboczych		Blokująca wkładka bagnetowa
Roboczy moment obrotowy	Ncm	1
	ozin	1.42
Moment dokręcania maks. Montaż przełącznika	Nm	2.5
	lbin	22.1
Zacisk zestyków	Nm	0.8
	lbin	7
Montaż śrubowy pokrywy korpusu	Nm	0.8
	lbin	7
Przekrój przewodu AWG/Kcmil	min.	16
	maks.	14
IEC	min.	mm ² 1 or 2
	maks.	mm ² 2.5

Podłączenie przewodów Samozwalniający zacisk śrubowy

Wejście przewodu Wejście z gwintem M20 po bokach

Trwałość

mechaniczna cycles <10000000
Operacje mechaniczne cycles/h 3600

Warunki otoczenia

Temperatura

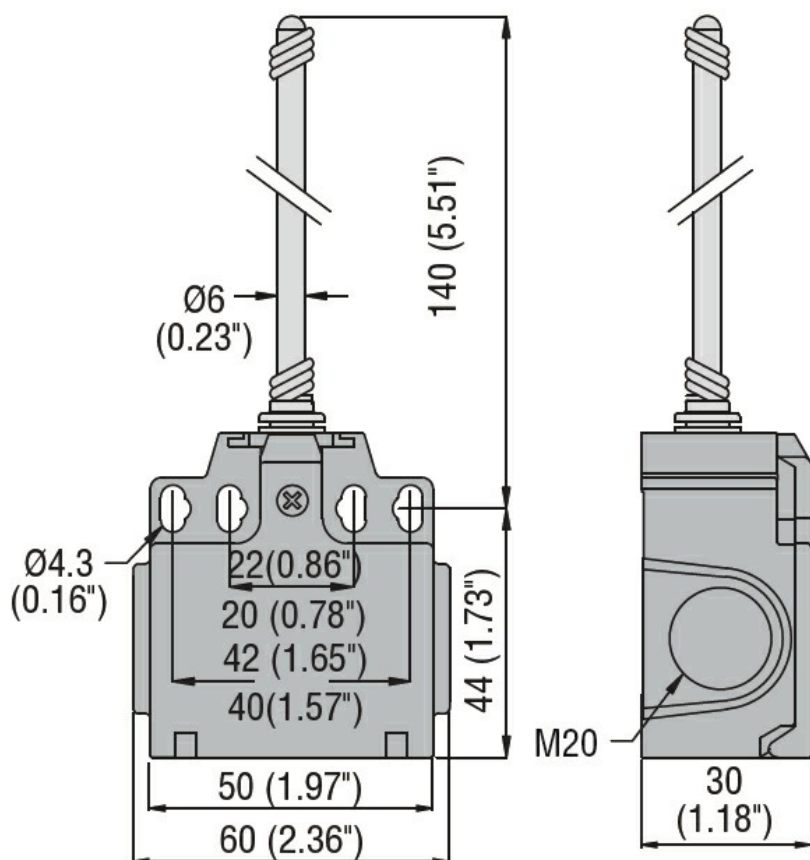
		min.	°C	-25
Temperatura pracy		maks.	°C	+70
<hr/>				
		min.	°C	-40
Temperatura składowania		maks.	°C	+70

Odporność i zabezpieczenie

Stopień ochrony IP zacisków IP20
obudowy korpusu IP65

Stopień zanieczyszczenia 3

Wymiary



Schemat połączeń elektrycznych

Snap action



2NC

Certyfikaty i zgodność

Zgodność

CSA C22.2 n° 14
EN 50047
IEC/EN 60204-1
IEC/EN 60947-1
IEC/EN 60947-5-1
UL508

Certyfikaty

CCC
cULus
EAC

Klasyfikacja ETIM

ETIM 8,0

EC000030 -
Wyłącznik
krańcowy