



Dźwignia regulowana z rolką KNF

Przeznaczenie produktu

Seria produktu

Charakterystyka ogólna

Materiał

obudowy
rolki

Stop cynku i
aluminium
Guma

Właściwości styków

Rodzaj zestyku

2NC,
wolnoprzełęczające

Prąd termiczny umowny I_{th}

A

10

Oznaczenie PN-EN 60947-5-1

A300 Q300

Znamionowe napięcie izolacji U_i

V

440

Znamionowe napięcie udarowe U_{imp}

kV

4

Klasa izolacji

II

Wkładka bezpiecznikowa

Class/A

Bezpiecznik
bezwłoczny 10
gG/SC

Prędkość przełączania

min.
maks.

m/s
m/s

0.5
1.5

Prąd roboczy termiczny umowny I_{th}, IEC

A

10

Rezystancja na pole (średnia wartość)

mΩ

<10

Właściwości mechaniczne

Montaż głowic roboczych

Blokująca
wkładka
bagnetowa

Roboczy moment obrotowy

Ncm
ozin

3
4.25

Moment dokręcania maks.

Montaż przełącznika

Nm
lbin

2.5
22.1

Zacisk zestyków

Nm
lbin

0.8
7

Montaż śrubowy pokrywy korpusu

Nm
lbin

0.8
7

Przekrój przewodu

AWG/Kcmil

min.
maks.

16
14

IEC

min. mm² 1 or 2
maks. mm² 2.5

Podłączenie przewodów

Samozwalniający zacisk śrubowy

Wejście przewodu

Wejście z gwintem M20 po bokach

Trwałość

mechaniczna

cycles <10000000

Operacje mechaniczne

cycles/h 3600

Warunki otoczenia

Temperatura

Temperatura pracy

min. °C -25
maks. °C +70

Temperatura składowania

min. °C -40
maks. °C +70

Odporność i zabezpieczenie

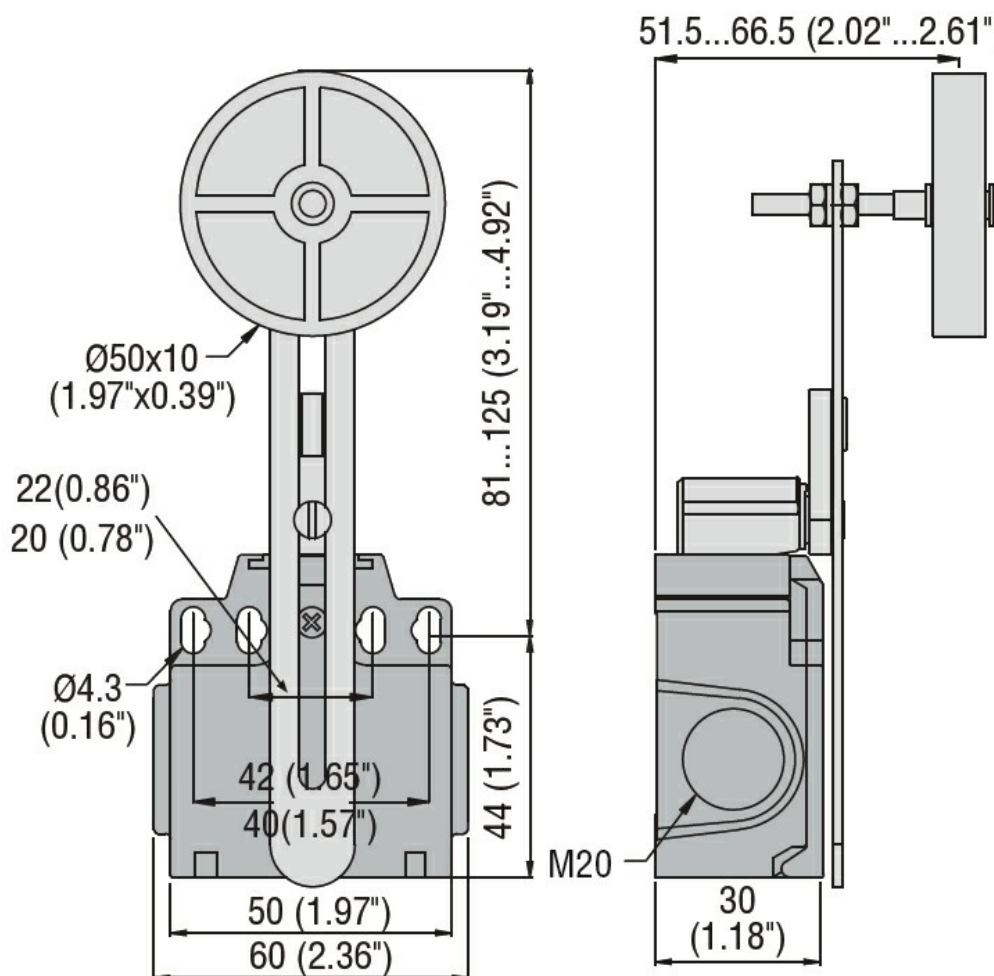
Stopień ochrony IP

zacisków IP20
obudowy korpusu IP65

Stopień zanieczyszczenia

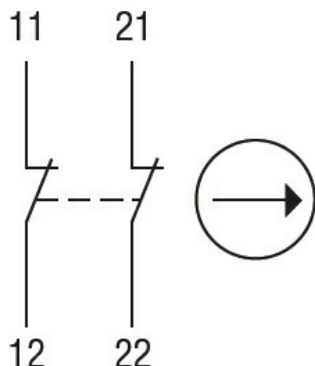
3

Wymiary



Schemat połączeń elektrycznych

Slow action



2NC

Certyfikaty i zgodność

Zgodność

CSA C22.2 n° 14
EN 50047
IEC/EN 60204-1
IEC/EN 60947-1
IEC/EN 60947-5-1
UL508

Certyfikaty

CCC
cULus
EAC

Klasyfikacja ETIM

ETIM 8,0

EC000030 -
Wyłącznik
krańcowy