



Dźwignia regulowana z rolką KNF

Przeznaczenie produktu

Seria produktu

Charakterystyka ogólna

Materiał

obudowy
rolki

Stop cynku i aluminium
Tworzywo sztuczne

Właściwości styków

Rodzaj zestyku

1NO+1NC,
wolnoprzełączające
na zakładkę

Prąd termiczny umowny I_{th}

A

10

Oznaczenie PN-EN 60947-5-1

A300 Q300

Znamionowe napięcie izolacji U_i

V

440

Znamionowe napięcie udarowe U_{imp}

kV

4

Klasa izolacji

II

Wkładka bezpiecznikowa

Class/A

Bezpiecznik
bezwłoczny 10
gG/SC

Prędkość przełączania

min.
maks.

m/s
m/s

0.5
1.5

Prąd roboczy termiczny umowny I_{th}, IEC

A

10

Rezystancja na pole (średnia wartość)

mΩ

<10

Właściwości mechaniczne

Montaż głowic roboczych

Blokująca
wkładka
bagnetowa

Roboczy moment obrotowy

Ncm
ozin

3
4.25

Moment dokręcania maks.

Montaż przełącznika

Nm
lbin

2.5
22.1

Zacisk zestyków

Nm
lbin

0.8
7

Montaż śrubowy pokrywy korpusu

Nm
lbin

0.8
7

Przekrój przewodu

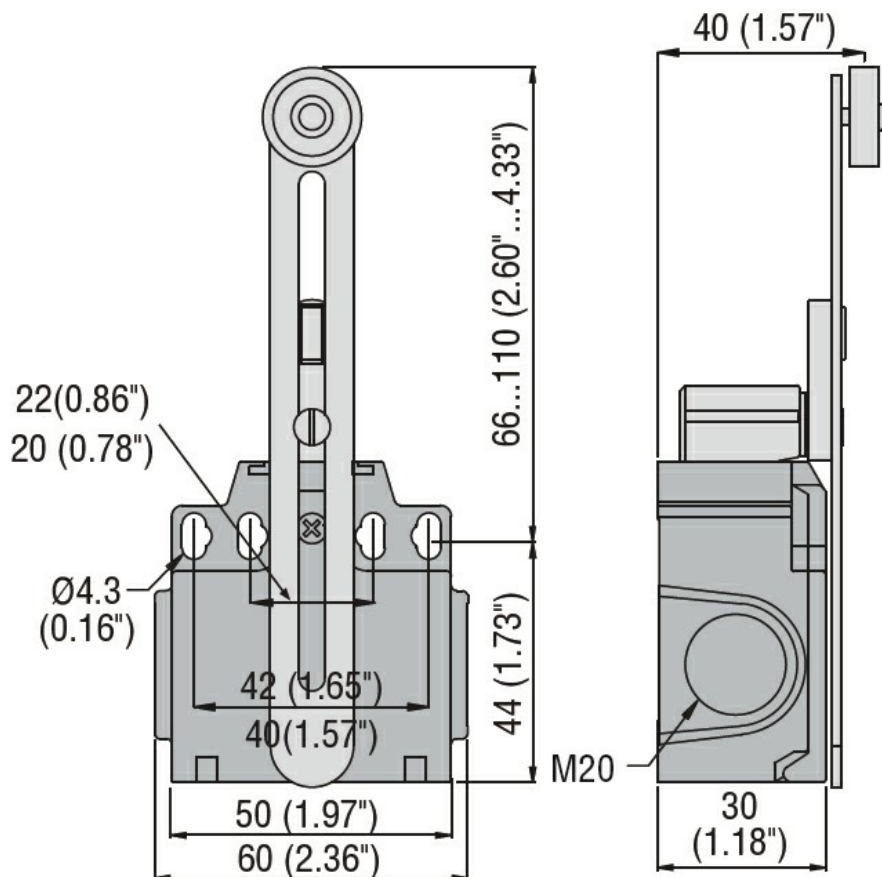
AWG/Kcmil

min.

16

| | | | |
|-----------------------------------|-----------------|----------|---------------------------------|
| | | maks. | 14 |
| IEC | | min. | 1 or 2 |
| | | maks. | 2.5 |
| Podłączenie przewodów | | | Samozwalniający zacisk śrubowy |
| Wejście przewodu | | | Wejście z gwintem M20 po bokach |
| Trwałość | | | |
| mechaniczna | | cycles | <10000000 |
| Operacje mechaniczne | | cycles/h | 3600 |
| Warunki otoczenia | | | |
| Temperatura | | | |
| Temperatura pracy | | | |
| | min. | °C | -25 |
| | maks. | °C | +70 |
| Temperatura składowania | | | |
| | min. | °C | -40 |
| | maks. | °C | +70 |
| Odporność i zabezpieczenie | | | |
| Stopień ochrony IP | | | |
| | zacisków | | IP20 |
| | obudowy korpusu | | IP65 |
| Stopień zanieczyszczenia | | | 3 |

Wymiary



Schemat połączeń elektrycznych

Slow action



1NO + 1NC
make before break

Certyfikaty i zgodność

Zgodność

CSA C22.2 n° 14

EN 50047

IEC/EN 60204-1

IEC/EN 60947-1

IEC/EN 60947-5-1

UL508

Certyfikaty

CCC

cULus

EAC

Klasyfikacja ETIM

ETIM 8,0

EC000030 -
Wyłącznik
krańcowy