



Dźwignia z rolką wciśkaną bocznie KND

Przeznaczenie produktu

Seria produktu

Charakterystyka ogólna

Materiał

obudowy

rolki

Stop cynku i aluminium  
Tworzywo sztuczne

Właściwości styków

Rodzaj zestyku

2NC,  
wolnoprzełęczające

Prąd termiczny umowny I<sub>th</sub>

A

10

Oznaczenie PN-EN 60947-5-1

A300 Q300

Znamionowe napięcie izolacji U<sub>i</sub>

V

440

Znamionowe napięcie udarowe U<sub>imp</sub>

kV

4

Wkładka bezpiecznikowa

Class/A

Bezpiecznik  
bezwłoczny 10  
gG/SC

Prędkość przełączania

min.  
maks.

m/s  
m/s

0.5  
1.5

Prąd roboczy termiczny umowny I<sub>th</sub>, IEC

A

10

Rezystancja na pole (średnia wartość)

mΩ

<10

Właściwości mechaniczne

Montaż głowic roboczych

Blokująca  
wkładka  
bagietowa

Roboczy moment obrotowy

N  
lb

6  
1.34

Moment dokręcania maks.

Montaż przełącznika

Nm  
lbin

2.5  
22.1

Zacisk zestyków

Nm  
lbin

0.8  
7

Montaż śrubowy pokrywy korpusu

Nm  
lbin

0.8  
7

Przekrój przewodu

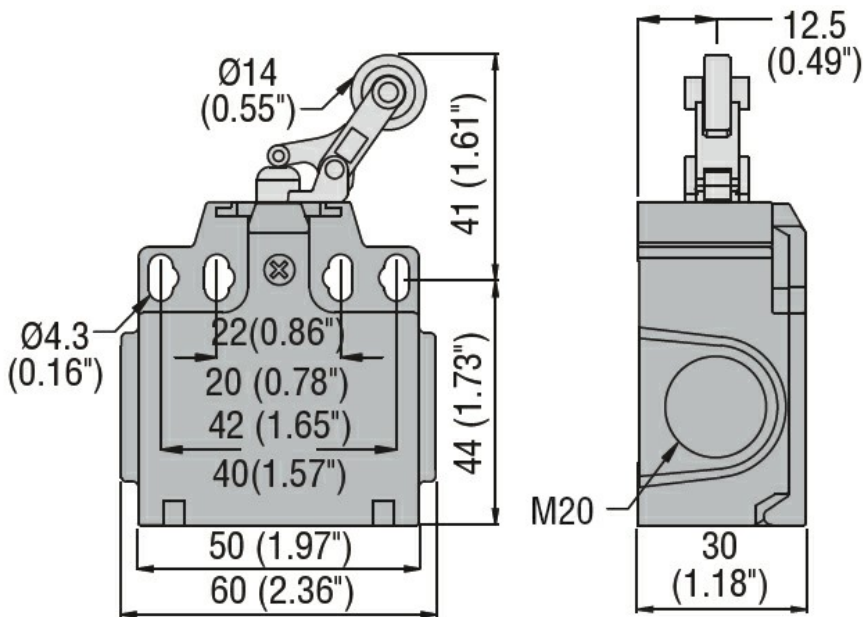
AWG/Kcmil

min.  
maks.

16  
14

IEC

		min.	mm <sup>2</sup>	1 or 2
		maks.	mm <sup>2</sup>	2.5
Podłączenie przewodów				Samozwalniający zacisk śrubowy
Wejście przewodu				Wejście z gwintem M20 po bokach
<b>Trwałość</b>				
mechaniczna			cycles	<10000000
Operacje mechaniczne			cycles/h	3600
<b>Warunki otoczenia</b>				
Temperatura				
	Temperatura pracy	min.	°C	-25
		maks.	°C	+70
	Temperatura składowania	min.	°C	-40
		maks.	°C	+70
<b>Odporność i zabezpieczenie</b>				
Stopień ochrony IP				
			zacisków obudowy korpusu	IP20 IP65
Stopień zanieczyszczenia				
				3
<b>Wymiary</b>				



**Schemat połączeń elektrycznych**

## Slow action



**1NO + 1NC**

### Certyfikaty i zgodność

#### Zgodność

CSA C22.2 n° 14

EN 50047

IEC/EN 60204-1

IEC/EN 60947-1

IEC/EN 60947-5-1

UL508

#### Certyfikaty

CCC

cULus

EAC

### Klasyfikacja ETIM

ETIM 8,0

EC000030 -  
Wyłącznik  
krańcowy